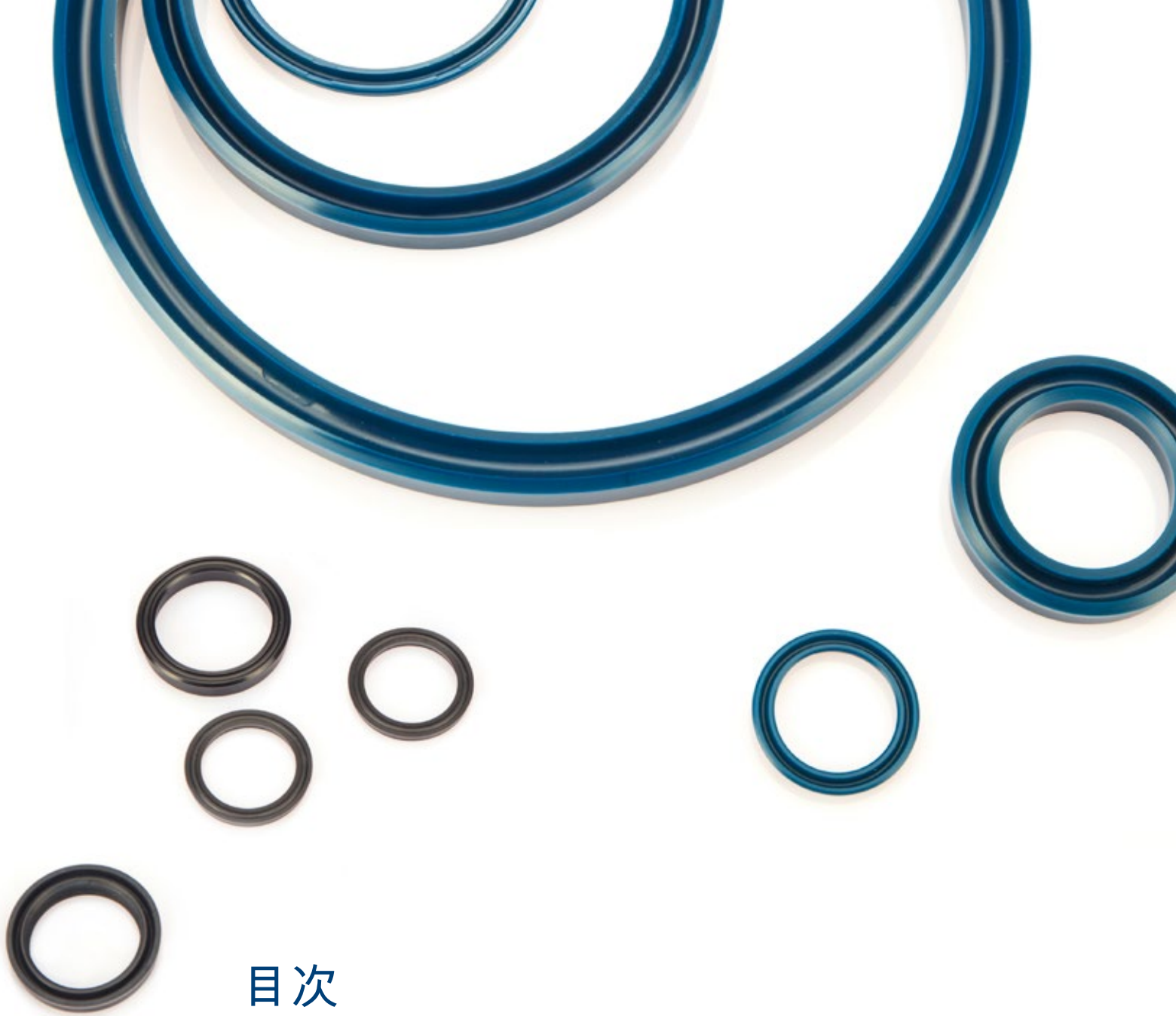


# 空油壓 專用密封件





## 目次

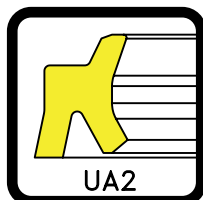
產品系列一覽表	1
密封元件材料應用一覽表	5
油壓密封件	7
空壓密封件	23
徑向動態應用 X 型環	35

# 油壓密封件

\* 1 Mpa = 10 Bar

1 Bar = 14.5 psi

1 Mpa = 145 psi

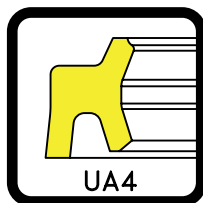


## 桿用防塵密封

可防止灰塵進入，維持密封件的長效功能，提供設備防護。可安裝在封閉溝槽中。全橡膠材料防塵密封提供雙重唇口結構，可防止油料流失。

材料：NBR 丁腈橡膠  
工作溫度：-25° C ~ +100° C  
材料：FKM 氟橡膠  
工作溫度：-20° C ~ +225° C  
速度：≤ 1.0 m/s  
應用環境：油壓 / 液壓

( P. 7-8 )

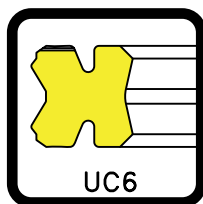


## TPU 桿用防塵密封

可防止灰塵進入，維持密封件的長效功能，提供設備防護。可安裝在封閉溝槽中。TPU 材料防塵密封提供雙重唇口結構，可防止油料流失。

材料：TPU 熱塑性聚氨酯  
工作壓力：≤ 21 Mpa  
工作溫度：-35° C ~ +80° C  
速度：≤ 1.0 m/s  
應用環境：油壓 / 液壓

( P. 9 )

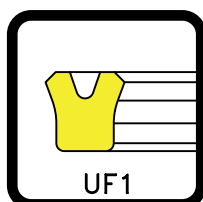


## 雙層活塞用密封

特殊結構，適用於雙向壓力環境，密封效能與 U 型密封相同，但動作阻力或許會有一定的增加。PWL 軸承配合擋圈使用效果更佳。

材料：NBR 丁腈橡膠  
工作溫度：-25° C ~ +100° C  
材料：FKM 氟橡膠  
工作溫度：-20° C ~ +225° C  
工作壓力：≤ 14 Mpa  
速度：≤ 1.0 m/s  
應用環境：油壓 / 液壓

( P. 10 )

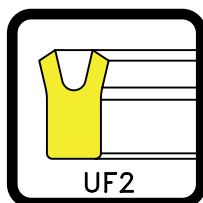


## 對稱式桿與活塞雙用型密封

適用於活塞及活塞桿結構。具有較小截面，易於裝配在封閉溝槽中。

材料：NBR 丁腈橡膠  
工作溫度：-25° C ~ +100° C  
材料：FKM 氟橡膠  
工作溫度：-20° C ~ +225° C  
工作壓力：≤ 14 Mpa  
速度：≤ 1.0 m/s  
應用環境：油壓 / 液壓

( P. 11-12 )

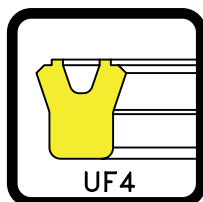


## TPU 對稱式桿與活塞雙用型密封

適用於活塞及活塞桿結構。具有較大截面，應用廣泛，具有優異之抗磨損及密封功能。

材料：TPU 熱塑性聚氨酯  
工作壓力：≤ 35 Mpa  
工作溫度：-35° C ~ +80° C  
速度：≤ 0.8 m/s  
應用環境：油壓 / 液壓

( P. 13-14 )



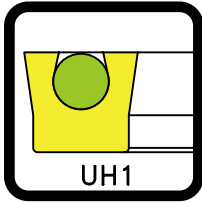
## TPU 對稱式桿與活塞雙用型密封

適用於活塞及活塞桿結構。具有較小截面，易於裝配在封閉溝槽中。改良的結構設計，可防止背壓所造成的損壞。

材料：TPU 熱塑性聚氨酯  
工作壓力：≤ 21 Mpa  
工作溫度：-35° C ~ +80° C  
速度：≤ 0.8 m/s  
應用環境：油壓 / 液壓

( P. 15-16 )

# 油壓密封件

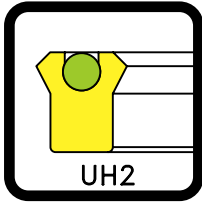


## 對稱式桿與活塞雙用型密封

使用 O 型環蓄能，確保均勻有效之唇口接觸效果及優異之低壓力密封功能。密封高度等於徑向寬度。UH1 系列密封可替代現有液壓墊圈或 O 型環密封件。

材料：TPU 熱塑性聚氨酯  
工作壓力：≤ 35 Mpa  
工作溫度：-35° C ~ +80° C  
速度：≤ 0.8 m/s  
應用環境：油壓 / 液壓

( P. 17-19 )



## 對稱式桿與活塞雙用型密封

後斜式密封唇口結構設計，提供更大的薄膜密封效果，直至密封表面出現負荷為止。密封高度通常為徑向寬度的 1.5 倍，可確保於粗糙狀態下之密封穩定性，桿用更佳。

材料：TPU 熱塑性聚氨酯  
工作壓力：≤ 35 Mpa  
工作溫度：-35° C ~ +80° C  
速度：≤ 0.8 m/s  
應用環境：油壓 / 液壓

( P. 20-22 )

# 空壓密封件

\* 1 Mpa = 10 Bar

1 Bar = 14.5 psi

1 Mpa = 145 psi



## 桿用防塵密封

本密封件參照 DIN 7993 (type B) 規範，採用扣環嵌入設計，安裝在孔上。此密封件利用 C 型扣環完成固定，安裝時應避免唇口被銳邊劃傷。在具備溝槽的前提下，更換密封件無需取出軸桿。

材料：FKM 氟橡膠  
工作壓力：≤ 1.6 Mpa  
工作溫度：-20° C ~ +225° C  
速度：≤ 1.0 m/s  
應用環境：空壓 / 氣動

( P. 23 )

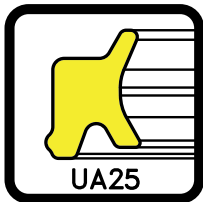


## TPU 桿用防塵密封

防止灰塵等異物進入、保護設備。TPU 材質的雙唇設計可起到雙重密封之功能，並能保持油膜的穩定性。體積小、拆裝簡便。

材料：TPU 熱塑性聚氨酯  
工作壓力：≤ 1.6 Mpa  
工作溫度：-40° C ~ +80° C  
速度：≤ 1.0 m/s  
應用環境：空壓 / 氣動

( P. 24 )

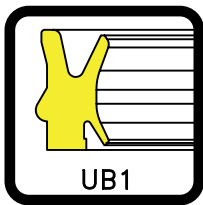


## 桿用防塵密封

此密封件用於保護氣缸以防灰塵進入，同時提供雙重密封功能，並保持一定的潤滑油膜。

材料：NBR 丁腈橡膠  
工作溫度：-25° C ~ +100° C  
工作壓力：≤ 1.6 Mpa  
速度：≤ 1.0 m/s  
應用環境：空壓 / 氣動

( P. 25 )

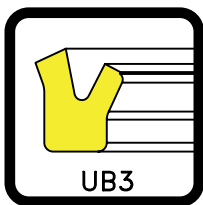


## TPU 桿用防塵密封

本密封件需安裝在依照 DIN 7993 (type B) 規範設計的卡簧槽中，外圍結構取代卡簧設計可輕易壓入溝槽位置。安裝時應避免唇口被銳邊劃傷。

材料：TPU 熱塑性聚氨酯  
工作壓力：≤ 1.6 Mpa  
工作溫度：-35° C ~ +80° C  
速度：≤ 1.0 m/s  
應用環境：空壓 / 氣動

( P. 26 )

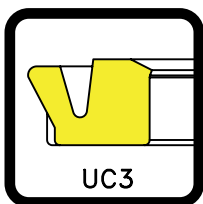


## 非對稱桿用密封

提升了耐磨特性，適用於小口徑汽缸。與 O 型環相比，具有更加優異的耐磨性和密封功能的持久性。

材料：NBR 丁腈橡膠  
工作溫度：-25° C ~ +100° C  
材料：FKM 氟橡膠  
工作溫度：-20° C ~ +225° C  
工作壓力：≤ 1.0 Mpa  
速度：≤ 1.0 m/s  
應用環境：空壓 / 氣動

( P. 27 )



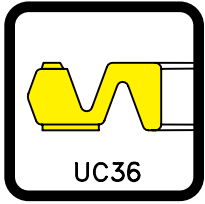
## U 型活塞用密封

不對稱的緊湊 U 型結構和特殊的氣態密封唇口。加長加厚的靜態唇口結構，可確保密封件在溝槽中的穩定性。特殊設計的動態密封唇口，具備低摩擦特性且密封效果優異。並能保證有長效的潤滑油膜。

材料：NBR 丁腈橡膠  
工作溫度：-25° C ~ +100° C  
材料：FKM 氟橡膠  
工作溫度：-20° C ~ +225° C  
工作壓力：≤ 1.6 Mpa  
速度：≤ 1.0 m/s  
應用環境：空壓 / 氣動

( P. 28 )

# 空壓密封件

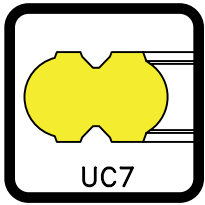


## 低摩擦緊湊型活塞用密封

雙向壓力緊湊型。專門用於氣缸和閥門中的活塞密封。雙邊作動的緊湊型設計提供了動態低摩擦並維持有效的潤滑。

材料：NBR 丁腈橡膠  
工作溫度：-25°C ~ +100°C  
材料：FKM 氟橡膠  
工作溫度：-20°C ~ +225°C  
工作壓力：≤ 1.2 Mpa  
速度：≤ 1.0 m/s  
應用環境：空壓 / 氣動

( P. 29 )



## 低摩擦活塞密封

緊湊的雙向承壓設計，專用於活塞密封。與 O 型環相比，由於採用了特殊的截面結構，有效防止了密封件在工作時的翻轉和扭曲，降低了摩擦力，從而提升了密封壽命。

材料：NBR 丁腈橡膠  
工作溫度：-25°C ~ +100°C  
材料：FKM 氟橡膠  
工作溫度：-20°C ~ +225°C  
工作壓力：≤ 1.0 Mpa  
速度：≤ 1.0 m/s  
應用環境：空壓 / 氣動

( P. 30 )

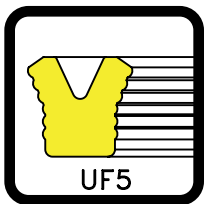


## 阻尼密封

特殊的截面結構，可輕易推入溝槽。安裝前需注意不可有污染情況出現且安裝過程中應避免唇口被銳邊劃傷。採用初始潤滑可有效提升密封壽命。

材料：NBR 丁腈橡膠  
工作溫度：-25°C ~ +100°C  
材料：FKM 氟橡膠  
工作溫度：-20°C ~ +225°C  
工作壓力：≤ 1.0 Mpa  
速度：≤ 1.0 m/s  
應用環境：空壓 / 氣動

( P. 31-32 )

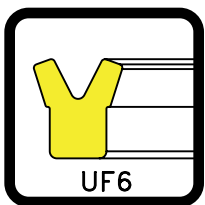


## 低摩擦對稱式桿與活塞雙用型密封

此結構適用於活塞及活塞桿結構。本密封件適用於無給油潤滑，採用給油潤滑的氣缸應儘量避免使用。

材料：NBR 丁腈橡膠  
工作溫度：-25°C ~ +100°C  
材料：FKM 氟橡膠  
工作溫度：-25°C ~ +225°C  
工作壓力：≤ 1.0 Mpa  
速度：≤ 1.0 m/s  
應用環境：空壓 / 氣動

( P. 33 )



## 低摩擦對稱式桿與活塞雙用型密封

此結構適用於活塞及活塞桿結構。本密封件適用於無給油潤滑，採用給油潤滑的氣缸應儘量避免使用。

材料：NBR 丁腈橡膠  
工作溫度：-25°C ~ +100°C  
材料：FKM 氟橡膠  
工作溫度：-20°C ~ +225°C  
工作壓力：≤ 0.8 Mpa  
速度：≤ 1.0 m/s  
應用環境：空壓 / 氣動

( P. 34 )

# 密封元件材料應用一覽表

材料	NBR 丁腈橡膠							HNBR
	N7026AA	N7028AA	N7539AA	N7626AA	N8039AA	N8594AA	N9076AA	H7000AA
硬度 Shore A	70	70	75	75	80	85	90	70
環境溫度 °C	-60~100	-25~100	-25~100	-55~100	-25~100	-25~100	-55~100	-40~150
200°C								
100°C								
0°C								
-50°C								
拉伸強度 PSI (Mpa)	2453 (16.92)	3066 (21.1)	3306 (22.8)	2563 (17.68)	2934 (20.23)	3008 (20.7)	2480 (17.1)	3729 (25.7)
延伸率 %	327	363	320	246	285	130	151	274
100% 楊氏模數 psi (Mpa)	619 (4.27)	487 (3.4)	834 (5.8)	998 (6.88)	801 (5.52)	2584 (17.8)	1664 (11.5)	780 (5.4)
作動油 一般石油	▲	●	●	▲	●	●	●	●
作動油 低溫石油	●	●	●	●	●	▲	●	●
冷卻液 (水 + 乙二醇)	▲	▲	▲	▲	▲	▲	▲	●
引擎油	●	●	●	●	●	●	●	●
潤滑油	●	●	●	●	●	●	●	●
矽利康潤滑劑	●	●	●	●	●	●	●	●
矽利康油	●	●	●	●	●	●	●	●
氯切削油	X	X	X	X	X	X	X	X
硫化切削油	●	●	●	●	●	●	●	●
水溶性切削油	●	●	●	●	●	●	●	●
燃料油	▲	●	▲	▲	▲	●	●	●
水	▲	▲	▲	▲	▲	▲	▲	●
臭氧	X	X	X	X	X	X	X	●
功能性	耐極低溫，耐油，耐磨耗	壓縮歪佳，耐油高，耐磨耗，X型環適用	特殊配方自主潤滑，低摩擦力，耐油，適合 UB3, UB5 系列動態件	耐極低溫，耐油，耐磨耗	特殊配方自主潤滑，低摩擦力，耐油，適合 UB3, UB5 系列動態件	耐高溫，耐油，耐磨耗	壓縮歪佳，高硬度，耐磨耗，耐低溫	耐高溫，耐水解，耐油佳

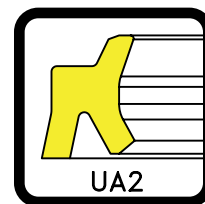
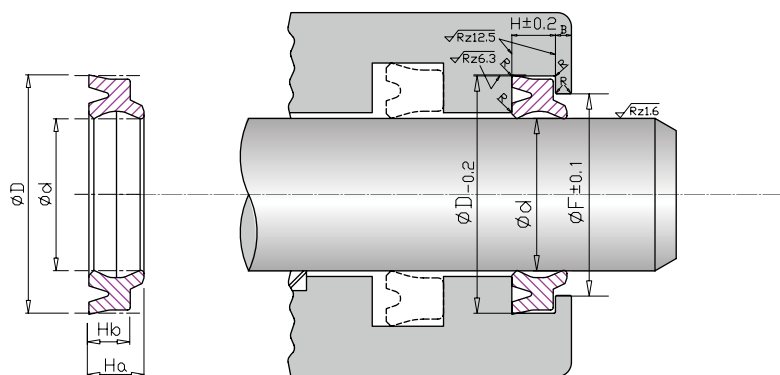
● : 優良 ▲ : 合適 X: 不建議 -: 無數據

HNBR 氫化丁腈橡膠			FKM 氟橡膠					TPU Thermoplastic polyurethane 熱塑性聚氨酯	
H8018AE	H8032AA	H9018AA	V7559AA	V7029AA	V7514AA	V8031AE	V9059AA	KC9010AC	KC9502AA (AG/AW/BL)
80	80	90	75	70	75	80	90	90	95
-35~150	-35~150	-30~150	-20~225	-20~225	-20~225	-20~225	-20~225	-40~80	-35~80
2805 (19.34)	4703 (32.43)	3513 (24.23)	2428 (16.6)	2044 (14.1)	2214 (15.3)	2282 (15.74)	2422 (16.7)	6625 (45)	7252 (50)
280	291	148	185	231	241	154	139	460	515
1228 (8.47)	1217 (8.39)	2688 (18.54)	1310 (9.0)	939 (6.48)	740 (5.1)	1540 (10.62)	1812 (12.5)	1036 (7.1)	2216 (15.2)
●	●	●	●	●	●	●	●	●	●
●	●	●	●	●	●	●	●	●	●
▲	▲	▲	▲	▲	▲	▲	▲	X	X
●	●	●	●	●	●	●	●	●	●
●	●	●	●	●	●	●	●	-	-
●	●	●	●	●	●	●	●	●	●
●	●	●	●	●	●	●	●	●	●
X	X	X	●	●	●	●	●	X	X
●	●	●	●	●	●	●	●	-	-
●	●	●	▲	▲	▲	▲	▲	-	-
●	●	●	●	●	●	●	●	●	●
●	●	●	●	●	●	●	●	▲	▲
●	●	●	●	●	●	●	●	-	-
特殊配方自主潤滑，低摩擦力，耐高溫，耐水解，耐油佳	耐高溫，耐水解，耐油佳	特殊配方自主潤滑，低摩擦力，耐高溫，耐水解，耐油佳	耐超高溫，耐油高，耐磨耗	耐超高溫，耐油高，撕裂強度佳，X型環適用	耐超高溫，耐油高，耐磨耗	耐超高溫，耐油高，UA6系列專用	耐超高溫，耐油高，耐磨耗，動態件適用	極高延伸率，超耐磨耗，耐水解	極高延伸率，超耐磨耗，耐水解，超高硬度



# UA2 系列

桿用防塵密封



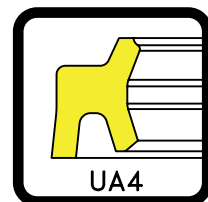
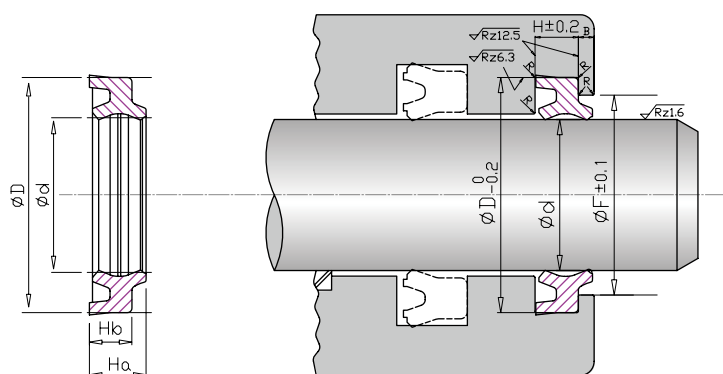
FKM/FPM 氟橡膠 90 物理特性		
工作溫度 : -20° C ~ +225° C		
速度 : ≤ 1.0 m/s		
硬度	90 Shore A	DIN53505
拉伸強度	16.7 Mpa	DIN53504
	2422 psi	ASTM D-412
延伸率	139 %	DIN53504
壓縮永久變形	16.7 %	DIN53517
	70hrs @ 175° C	16.7 %
標準材料	V9059AA	
顏色	黑色 ●	

NBR 丁腈橡膠 85 物理特性		
工作溫度 : -25° C ~ +100° C		
速度 : ≤ 1.0 m/s		
硬度	85 Shore A	DIN53505
拉伸強度	20.7 Mpa	DIN53504
	3008 psi	ASTM D-412
延伸率	130 %	DIN53504
壓縮永久變形	4.9 %	DIN53517
	24hrs @ 100° C	4.9 %
標準材料	N8594AA	
顏色	黑色 ●	

編號	d (mm)	D (mm)	Ha	Hb	F	H
UA20001	12.0	20.0	6.0	4.5	16.3	5.0
UA20002	12.5	20.5	6.0	4.5	16.8	5.0
UA20003	14.0	22.0	6.0	4.5	18.3	5.0
UA20004	16.0	24.0	6.0	4.5	20.3	5.0
UA20005	18.0	26.0	6.0	4.5	22.3	5.0
UA20006	20.0	28.0	6.0	4.5	24.3	5.0
UA20007	22.0	30.0	6.0	4.5	26.3	5.0
UA20008	22.4	30.4	6.0	4.5	26.7	5.0
UA20009	25.0	33.0	6.0	4.5	29.3	5.0
UA20010	28.0	36.0	6.0	4.5	32.3	5.0
UA20011	30.0	38.0	6.5	5.0	34.0	6.0
UA20012	31.5	39.5	6.5	5.0	35.5	6.0
UA20013	32.0	40.0	6.5	5.0	36.0	6.0
UA20014	35.0	43.0	6.5	5.0	39.0	6.0
UA20015	35.5	43.5	6.5	5.0	39.5	6.0
UA20016	36.0	44.0	6.5	5.0	40.0	6.0
UA20017	40.0	48.0	6.5	5.0	44.0	6.0
UA20018	45.0	53.0	6.5	5.0	49.0	6.0
UA20019	50.0	58.0	6.5	5.0	54.0	6.0
UA20020	53.0	61.0	6.5	5.0	57.0	6.0
UA20021	55.0	63.0	6.5	5.0	59.0	6.0
UA20022	56.0	64.0	6.5	5.0	60.0	6.0

編號	d (mm)	D (mm)	Ha	Hb	F	H
UA20023	60.0	68.0	6.5	5.0	64.0	6.0
UA20024	63.0	71.0	6.5	5.0	67.0	6.0
UA20025	65.0	73.0	6.5	5.0	69.0	6.0
UA20026	67.0	75.0	6.5	5.0	71.0	6.0
UA20027	70.0	80.0	8.0	6.0	75.0	7.0
UA20028	71.0	81.0	8.0	6.0	76.0	7.0
UA20029	75.0	85.0	8.0	6.0	80.0	7.0
UA20030	80.0	90.0	8.0	6.0	85.0	7.0
UA20031	85.0	95.0	8.0	6.0	90.0	7.0
UA20032	90.0	100.0	8.0	6.0	95.0	7.0
UA20033	95.0	105.0	8.0	6.0	100.0	7.0
UA20034	100.0	110.0	8.0	6.0	105.0	7.0
UA20035	105.0	115.0	8.0	6.0	110.0	7.0
UA20036	106.0	115.0	8.0	6.0	111.0	7.0
UA20037	110.0	120.0	8.0	6.0	115.0	7.0
UA20038	112.0	122.0	8.0	6.0	117.0	7.0
UA20039	115.0	125.0	8.0	6.0	120.0	7.0
UA20040	118.0	128.0	8.0	6.0	123.0	7.0
UA20041	120.0	133.0	9.5	7.0	127.0	8.0
UA20042	125.0	138.0	9.5	7.0	132.0	8.0
UA20043	132.0	145.0	9.5	7.0	139.0	8.0
UA20044	140.0	153.0	9.5	7.0	147.0	8.0

編號	d (mm)	D (mm)	Ha	Hb	F	H
UA20045	145.0	158.0	9.5	7.0	152.0	8.0
UA20046	150.0	163.0	9.5	7.0	157.0	8.0
UA20047	155.0	168.0	9.5	7.0	162.0	8.0
UA20048	160.0	173.0	9.5	7.0	167.0	8.0
UA20049	160.0	174.0	9.5	7.0	167.0	8.0
UA20050	165.0	178.0	9.5	7.0	172.0	8.0
UA20051	170.0	183.0	9.5	7.0	177.0	8.0
UA20053	175.0	188.0	9.5	7.0	182.0	8.0
UA20054	180.0	193.0	9.5	7.0	187.0	8.0
UA20055	180.0	194.0	9.5	7.0	187.0	8.0
UA20056	190.0	203.0	9.5	7.0	197.0	8.0
UA20057	200.0	213.0	9.5	7.0	207.0	8.0
UA20058	205.0	218.0	9.5	7.0	212.0	8.0
UA20059	210.0	223.0	9.5	7.0	217.0	8.0
UA20060	224.0	237.0	9.5	7.0	231.0	8.0



### TPU 熱塑性聚氨酯 95 物理特性

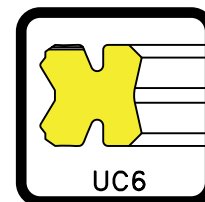
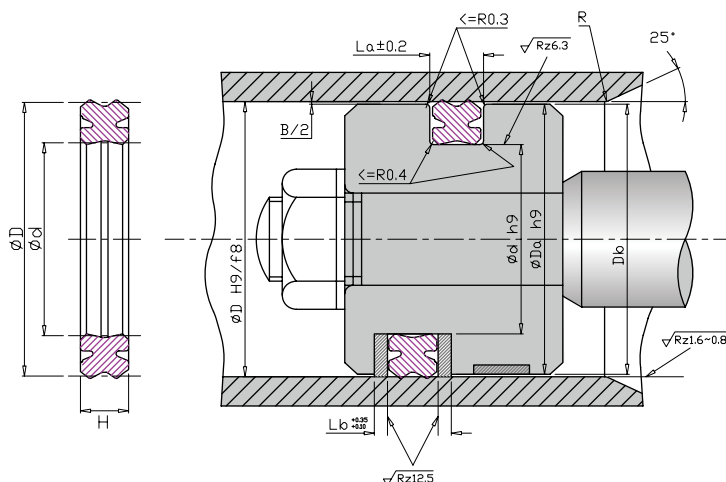
工作溫度 : -35° C ~ +80° C	硬度	95 Shore A	DIN53505
速度 : ≤ 1.0 m/s		95 Shore A	ASTM D2240
介質 : 礦物油	拉伸強度	50 Mpa	DIN53504
		7252 psi	ASTM D-412
耐磨性	35mm <sup>3</sup>	DIN53516	延伸率
壓縮永久變形	30%	DIN53517	515 %
24 hrs @ 100 ° C	30%	ASTM D-395	515 %
比重	1.18 g/cm <sup>3</sup>	DIN53479	撕裂強度
	1.18 g/cm <sup>3</sup>	ASTM D-972	140 N/mm
			799 pli
			標準材料
			KC9502AN / KC9502BL
			顏色
			灰色 ● / 深藍色 ●

編號	d (mm)	D (mm)	Ha	Hb	F
UA40001	18.0	26.0	6.0	4.5	22.3
UA40002	20.0	28.0	6.0	4.5	24.3
UA40003	22.0	30.0	6.0	4.5	26.3
UA40004	22.4	30.4	6.0	4.5	26.7
UA40005	25.0	33.0	6.0	4.5	29.3
UA40006	26.0	34.0	6.0	4.5	30.3
UA40007	28.0	36.0	6.0	4.5	32.3
UA40008	30.0	38.0	6.5	5.0	34.0
UA40009	31.5	39.5	6.5	5.0	35.5
UA40010	32.0	40.0	6.5	5.0	36.0
UA40011	34.0	42.0	6.5	5.0	38.0
UA40012	35.0	43.0	6.5	5.0	39.0
UA40013	35.5	43.5	6.5	5.0	39.5
UA40014	38.0	46.0	6.5	5.0	42.0
UA40015	40.0	48.0	6.5	5.0	44.0
UA40016	45.0	53.0	6.5	5.0	49.0
UA40017	48.0	56.0	6.5	5.0	52.0
UA40018	50.0	58.0	6.5	5.0	54.0
UA40019	55.0	63.0	6.5	5.0	59.0
UA40020	56.0	64.0	6.5	5.0	60.0
UA40021	58.0	66.0	6.5	5.0	62.0
UA40022	60.0	68.0	6.5	5.0	64.0
UA40023	63.0	71.0	6.5	5.0	67.0

編號	d (mm)	D (mm)	Ha	Hb	F
UA40024	65.0	73.0	6.5	5.0	69.0
UA40025	70.0	80.0	8.0	6.0	75.0
UA40026	71.0	81.0	8.0	6.0	76.0
UA40027	75.0	85.0	8.0	6.0	80.0
UA40028	80.0	90.0	8.0	6.0	85.0
UA40029	85.0	95.0	8.0	6.0	90.0
UA40030	90.0	100.0	8.0	6.0	95.0
UA40031	95.0	105.0	8.0	6.0	100.0
UA40032	100.0	110.0	8.0	6.0	105.0
UA40033	105.0	115.0	8.0	6.0	110.0
UA40034	112.0	122.0	8.0	6.0	117.0
UA40035	125.0	138.0	9.5	7.0	132.0
UA40036	140.0	153.0	9.5	7.0	147.0
UA40037	150.0	163.0	9.5	7.0	157.0
UA40038	180.0	193.0	9.5	7.0	187.0
UA40039	185.0	198.0	9.5	7.0	192.0
UA40040	200.0	213.0	9.5	7.0	207.0
UA40041	210.0	223.0	9.5	7.0	217.0
UA40042	250.0	265.0	11.5	9.0	258.0
UA40043	36.0	44.0	6.5	5.0	40.0
UA40046	16.0	24.0	6.0	4.5	20.3

# UC6 系列

雙層活塞用密封



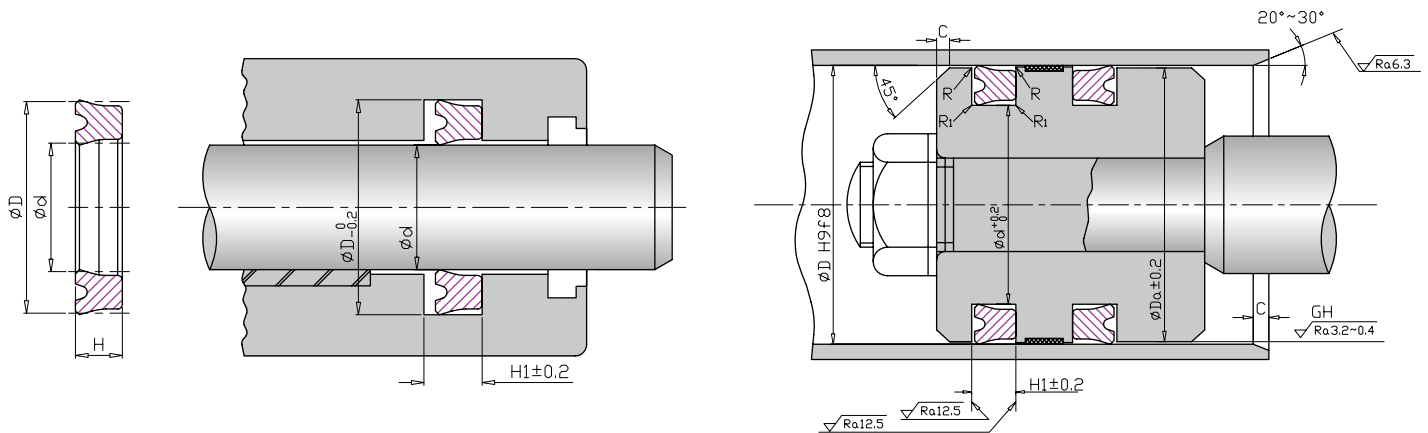
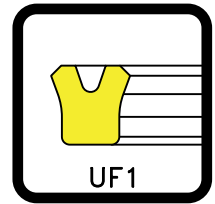
FKM/FPM 氟橡膠 90 物理特性			
工作壓力	: ≤ 14 Mpa		
工作溫度	: -20° C ~ +225° C		
速度	: ≤ 1.0 m/s		
硬度	90 Shore A	DIN53505	
拉伸強度	16.7 Mpa	DIN53504	
	2422 psi	ASTM D-412	
延伸率	139 %	DIN53504	
壓縮永久變形	16.7 %	DIN53517	
70hrs @ 175° C	16.7 %	ASTM D-395	
標準材料	V9059AA		
顏色	黑色 ●		

NBR 丁腈橡膠 85 物理特性			
工作壓力	: ≤ 14 Mpa		
工作溫度	: -25° C ~ +100° C		
速度	: ≤ 1.0 m/s		
硬度	88 Shore A	DIN53505	
拉伸強度	20.7 Mpa	DIN53504	
	3008 psi	ASTM D-412	
延伸率	130 %	DIN53504	
壓縮永久變形	4.9 %	DIN53517	
24hrs @ 100° C	4.9 %	ASTM D-395	
標準材料	N8594AA		
顏色	黑色 ●		

編號	D (mm)	d (mm)	H (mm)	La	Lb	Da	Db
UC60001	40	30	6.5	7.0	11.0	39.5	38.5
UC60002	45	35	6.5	7.0	11.0	44.5	43.5
UC60003	50	40	6.5	7.0	11.0	49.5	48.5
UC60004	55	45	6.5	7.0	11.0	54.4	53.0
UC60005	60	50	6.5	7.0	11.0	59.4	58.0
UC60006	63	53	6.5	7.0	11.0	62.4	61.0
UC60007	65	55	6.5	7.0	12.0	64.4	63.0
UC60008	70	60	6.5	7.0	12.0	69.4	68.0
UC60009	75	65	6.5	7.0	12.0	74.4	73.0
UC60010	80	67	8.0	8.5	13.5	79.4	78.0
UC60011	85	72	8.0	8.5	13.5	84.4	83.0
UC60012	90	77	8.0	8.5	13.5	89.4	88.0
UC60013	100	85	9.0	10.0	16.0	99.4	98.0

# UF1 系列

對稱式桿與活塞雙用型密封



FKM/FPM 氟橡膠 90 物理特性			
工作壓力	: $\leq 14$ Mpa		
工作溫度	: $-20^\circ\text{C} \sim +225^\circ\text{C}$		
速度	: $\leq 1.0$ m/s		
硬度	90 Shore A	DIN53505	
拉伸強度	16.7 Mpa	DIN53504	
	2422 psi	ASTM D-412	
延伸率	139 %	DIN53504	
壓縮永久變形	16.7 %	DIN53517	
70hrs @ $175^\circ\text{C}$	16.7 %	ASTM D-395	
標準材料	V9059AA		
顏色	黑色 ●		

NBR 丁腈橡膠 85 物理特性			
工作壓力	: $\leq 14$ Mpa		
工作溫度	: $-25^\circ\text{C} \sim +100^\circ\text{C}$		
速度	: $\leq 1.0$ m/s		
硬度	85 Shore A	DIN53505	
拉伸強度	20.7 Mpa	DIN53504	
	3008 psi	ASTM D-412	
延伸率	130 %	DIN53504	
壓縮永久變形	4.9 %	DIN53517	
24hrs @ $100^\circ\text{C}$	4.9 %	ASTM D-395	
標準材料	N8594AA		
顏色	黑色 ●		

編號	d (mm)	D (mm)	H	H1	Da
UF10012	12.0	20.0	5.0	5.7	19.0
UF10014	14.0	22.0	5.0	5.7	21.0
UF10016	16.0	24.0	5.0	5.7	23.0
UF10018	18.0	26.0	5.0	5.7	25.0
UF10020	20.0	28.0	5.0	5.7	27.0
UF10022	22.0	30.0	5.0	5.7	29.0
UF122.4	22.4	30.0	5.0	5.7	29.0
UF123.5	23.5	31.5	5.0	5.7	30.5
UF10024	24.0	32.0	5.0	5.7	31.0
UF10025	25.0	33.0	5.0	5.7	32.0
UF10027	27.0	35.0	5.0	5.7	34.0
UF10A28	28.0	35.5	5.0	5.7	34.5
UF10B28	28.0	36.0	5.0	5.7	35.0
UF10030	30.0	40.0	6.0	7.0	39.0
UF131.5	31.5	41.5	6.0	7.0	40.5
UF10032	32.0	42.0	6.0	7.0	41.0
UF10035	35.0	45.0	6.0	7.0	44.0

編號	d (mm)	D (mm)	H	H1	Da
UF135A5	35.5	45.0	6.0	7.0	44.0
UF135B5	35.5	45.5	6.0	7.0	44.5
UF10036	36.0	46.0	6.0	7.0	45.0
UF10040	40.0	50.0	6.0	7.0	49.0
UF10A45	45.0	55.0	6.0	7.0	54.0
UF10B45	45.0	56.0	7.0	8.0	55.0
UF10050	50.0	60.0	6.0	7.0	59.0
UF10053	53.0	63.0	6.0	7.0	62.0
UF10055	55.0	65.0	6.0	7.0	64.0
UF10056	56.0	66.0	6.0	7.0	65.0
UF10058	58.0	68.0	6.0	7.0	67.0
UF10A60	60.0	70.0	6.0	7.0	69.0
UF10B60	60.0	71.0	7.0	8.0	70.0
UF10061	61.0	71.0	6.0	7.0	70.0
UF10063	63.0	73.0	6.0	7.0	72.0
UF10065	65.0	75.0	6.0	7.0	74.0
UF10067	67.0	77.0	6.0	7.0	76.0

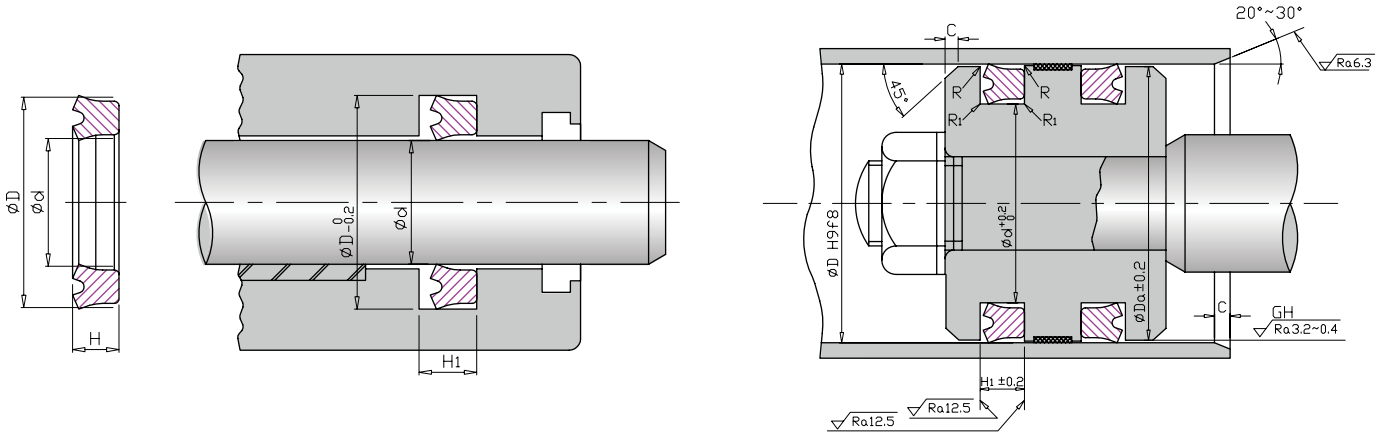
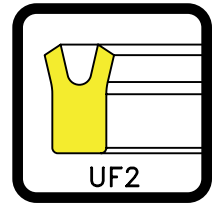
## UF1 系列

對稱式桿與活塞雙用型密封

編號	d (mm)	D (mm)	H	H1	Da
UF10070	70.0	80.0	6.0	7.0	79.0
UF10071	71.0	80.0	6.0	7.0	79.0
UF10075	75.0	85.0	6.0	7.0	84.0
UF10080	80.0	90.0	6.0	7.0	89.0
UF10A85	85.0	95.0	6.0	7.0	94.0
UF10B85	85.0	100.0	9.0	10.0	98.0
UF10090	90.0	105.0	9.0	10.0	103.0
UF10095	95.0	110.0	9.0	10.0	108.0
UF10100	100.0	115.0	9.0	10.0	113.0
UF10106	106.0	120.0	8.5	9.5	118.0
UF10110	110.0	125.0	9.0	10.0	123.0
UF1B112	112.0	125.0	9.0	10.0	123.0
UF10125	125.0	140.0	9.0	10.0	138.0
UF10130	130.0	145.0	9.0	10.0	143.0
UF10136	136.0	150.0	8.5	9.5	148.0
UF10140	140.0	155.00	9.00	10.0	153.0
UF10145	145.0	160.0	9.0	10.0	158.0
UF10150	150.0	165.0	9.0	10.0	163.0
UF10160	160.0	175.0	9.0	10.0	173.0
UF10165	165.0	180.0	9.0	10.0	178.0
UF10180	180.0	200.0	12.0	13.0	198.0
UF10204	204.0	224.00	12.00	13.0	222.0
UF10230	230.0	250.0	12.0	13.0	248.0
UF10250	250.0	270.0	12.0	13.0	268.0
UF10295	295.0	315.0	14.0	15.0	313.0
UF10335	335.0	355.0	14.0	15.0	353.0
UF10400	400.0	420.0	14.0	15.0	418.0

# UF2 系列

TPU 對稱式桿與活塞雙用型密封



### TPU 熱塑性聚氨酯 95 物理特性

工作壓力 : $\leq 35$ Mpa	硬度	95 Shore A	DIN53505	
工作溫度 : $-35^{\circ}\text{C} \sim +80^{\circ}\text{C}$		95 Shore A	ASTM D2240	
速度 : $\leq 0.8$ m/s	拉伸強度	50 Mpa	DIN53504	
介質 : 礦物油		7252 psi	ASTM D-412	
耐磨性	35mm <sup>3</sup>	DIN53516	延伸率	
壓縮永久變形	30%	DIN53517	515 %	DIN53504
24 hrs @ 100 °C	30%	ASTM D-395	515 %	ASTM D-412
比重	1.18 g/cm <sup>3</sup>	DIN53479	撕裂強度	140 N/mm
	1.18 g/cm <sup>3</sup>	ASTM D-972	799 pli	ASTM D-624
			標準材料	KC9502AN / KC9502BL
			顏色	灰色 ● / 深藍色 ●

編號	d (mm)	D (mm)	H	H1	Da
UF20001	6.3	16.3	8.0	9.0	15.3
UF20002	7.1	17.1	8.0	9.0	16.1
UF20003	8.0	18.0	8.0	9.0	17.0
UF20004	9.0	19.0	8.0	9.0	18.0
UF20005	10.0	20.0	8.0	9.0	19.0
UF20006	11.2	21.2	8.0	9.0	20.2
UF20007	12.0	25.0	8.0	9.0	24.0
UF20008	12.5	22.5	8.0	9.0	21.5
UF20009	14.0	24.0	8.0	9.0	23.0
UF20010	15.0	25.0	8.0	9.0	24.0
UF20011	16.0	26.0	8.0	9.0	25.0
UF20012	16.0	32.0	10.0	11.0	31.0
UF20013	18.0	28.0	8.0	9.0	27.0
UF20014	18.0	31.0	10.0	11.0	30.0
UF20015	20.0	30.0	8.0	9.0	29.0
UF20016	20.0	33.0	10.0	11.0	32.0
UF20017	20.0	35.0	10.0	11.0	34.0

編號	d (mm)	D (mm)	H	H1	Da
UF20018	21.5	31.5	8.0	9.0	30.5
UF20019	22.0	32.0	8.0	9.0	31.0
UF20020	22.0	35.0	10.0	11.0	34.0
UF20021	22.4	30.0	5.0	5.7	29.0
UF20022	22.4	32.4	8.0	9.0	31.4
UF20023	25.0	35.0	8.0	9.0	34.0
UF20024	25.0	38.0	8.0	9.0	37.0
UF20025	25.0	40.0	10.0	11.0	39.0
UF20026	25.0	45.0	12.0	13.0	44.0
UF20027	25.5	35.5	8.0	9.0	34.5
UF20028	28.0	35.5	5.0	5.7	34.5
UF20029	28.0	40.0	10.0	11.0	39.0
UF20030	28.0	43.0	10.0	11.0	42.0
UF20031	30.0	45.0	10.0	11.0	44.0
UF20032	30.0	46.0	10.0	11.0	45.0
UF20033	31.5	46.5	10.0	11.0	45.5
UF20034	32.0	46.0	10.0	11.0	45.0

## UF2 系列

TPU 對稱式桿與活塞雙用型密封

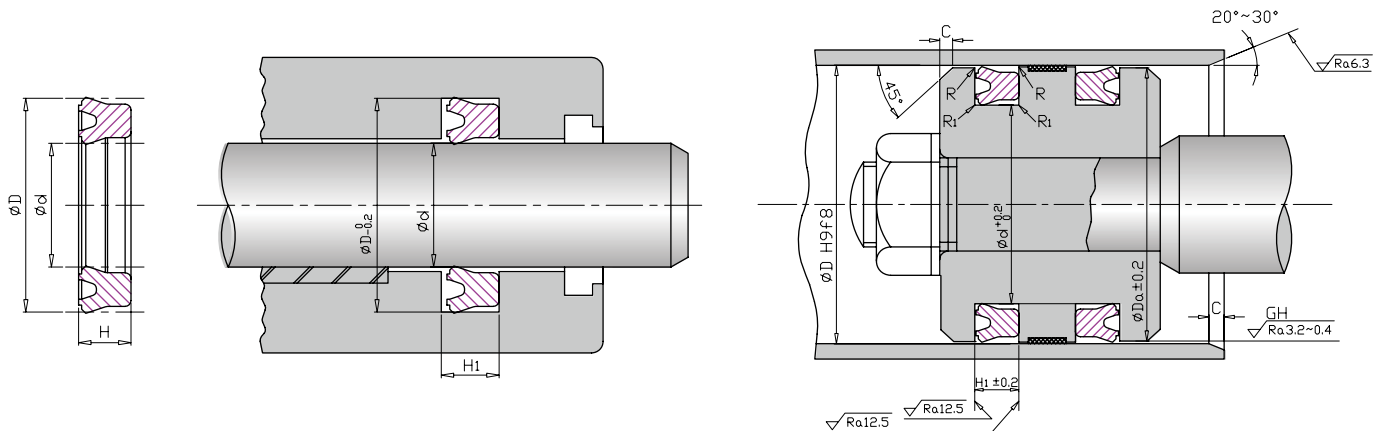
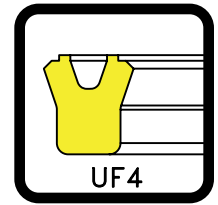
編號	d (mm)	D (mm)	H	H1	Da
UF20035	35.0	50.0	10.0	11.0	49.0
UF20036	35.5	45.0	6.0	7.0	44.0
UF20037	35.5	50.5	10.0	11.0	49.5
UF20038	38.0	52.0	10.0	11.0	51.0
UF20039	40.0	55.0	10.0	11.0	54.0
UF20040	40.0	56.0	10.0	11.0	55.0
UF20041	40.0	60.0	12.0	13.0	59.0
UF20042	41.0	56.0	10.0	11.0	55.0
UF20043	45.0	56.0	7.0	8.0	55.0
UF20044	45.0	60.0	10.0	11.0	59.0
UF20045	45.0	61.0	10.0	11.0	60.0
UF20046	46.0	60.0	10.0	11.0	59.0
UF20047	48.0	63.0	10.0	11.0	62.0
UF20048	50.0	65.0	10.0	11.0	64.0
UF20049	50.0	66.0	12.0	13.0	65.0
UF20050	50.0	70.0	12.0	13.0	69.0
UF20051	51.0	71.0	12.0	13.0	70.0
UF20052	53.0	73.0	12.0	13.0	72.0
UF20053	55.0	71.0	12.0	13.0	70.0
UF20054	55.0	75.0	12.0	13.0	74.0
UF20055	55.0	80.0	15.0	16.0	79.0
UF20056	56.0	72.0	12.0	13.0	71.0
UF20057	56.0	76.0	12.0	13.0	75.0
UF20058	58.0	78.0	12.0	13.0	77.0
UF20059	60.0	71.0	7.0	8.0	70.0
UF20060	60.0	80.0	12.0	13.0	79.0
UF20061	62.0	82.0	12.0	13.0	81.0
UF20062	63.0	83.0	12.0	13.0	82.0
UF20063	65.0	85.0	12.0	13.0	84.0
UF20064	67.0	87.0	12.0	13.0	86.0
UF20065	70.0	90.0	12.0	13.0	89.0
UF20066	71.0	80.0	6.0	7.0	79.0
UF20067	71.0	91.0	12.0	13.0	90.0
UF20068	75.0	95.0	12.0	13.0	94.0
UF20069	80.0	100.0	12.0	13.0	99.0
UF20070	80.0	100.0	15.0	16.0	98.0
UF20071	85.0	100.0	9.0	10.0	99.0
UF20072	85.0	105.0	12.0	13.0	103.0
UF20073	90.0	110.0	12.0	13.0	108.0
UF20074	92.0	112.0	12.0	13.0	110.0
UF20075	95.0	115.0	12.0	13.0	113.0
UF20076	95.0	120.0	15.0	16.0	118.0
UF20077	98.0	112.0	9.0	10.0	110.0
UF20078	100.0	120.0	12.0	13.0	118.0
UF20079	100.0	125.0	15.0	17.0	123.0
UF20080	102.0	114.0	11.0	12.0	112.0
UF20081	105.0	125.0	15.0	17.0	123.0
UF20082	106.0	120.0	8.5	9.5	118.0
UF20083	106.0	126.0	15.0	17.0	124.0
UF20084	110.0	130.0	15.0	17.0	128.0

編號	d (mm)	D (mm)	H	H1	Da
UF20085	112.0	132.0	15.0	17.0	130.0
UF20086	115.0	135.0	15.0	17.0	133.0
UF20087	118.0	132.0	9.0	10.0	130.0
UF20088	118.0	138.0	15.0	17.0	136.0
UF20089	120.0	140.0	15.0	17.0	138.0
UF20090	125.0	145.0	15.0	17.0	143.0
UF20091	130.0	150.0	15.0	17.0	148.0
UF20092	132.0	152.0	15.0	17.0	150.0
UF20093	135.0	155.0	15.0	17.0	153.0
UF20094	136.0	150.0	9.0	10.0	148.0
UF20095	140.0	160.0	15.0	17.0	158.0
UF20096	140.0	165.0	15.0	17.0	163.0
UF20097	145.0	165.0	15.0	17.0	158.0
UF20098	150.0	170.0	15.0	17.0	168.0
UF20099	150.0	175.0	15.0	17.0	173.0
UF20100	155.0	180.0	15.0	17.0	178.0
UF20101	160.0	185.0	15.0	17.0	183.0
UF20102	165.0	190.0	15.0	17.0	188.0
UF20103	170.0	195.0	15.0	17.0	193.0
UF20104	175.0	200.0	15.0	17.0	198.0
UF20105	180.0	205.0	15.0	17.0	203.0
UF20106	185.0	210.0	15.0	17.0	208.0
UF20107	190.0	215.0	15.0	17.0	213.0
UF20108	199.0	224.0	15.0	17.0	222.0
UF20109	200.0	225.0	15.0	17.0	223.0
UF20110	200.0	225.0	18.0	20.0	223.0



# UF4 系列

TPU 對稱式桿與活塞雙用型密封



### TPU 熱塑性聚氨酯 95 物理特性

工作壓力 : $\leq 21$ Mpa	硬度	95 Shore A	DIN53505
工作溫度 : $-35^{\circ}\text{C} \sim +80^{\circ}\text{C}$		95 Shore A	ASTM D2240
速度 : $\leq 0.8$ m/s	拉伸強度	50 Mpa	DIN53504
介質 : 礦物油		7252 psi	ASTM D-412
耐磨性	35mm <sup>3</sup>	DIN53516	515 %
壓縮永久變形	30%	DIN53517	515 %
24 hrs @ $100^{\circ}\text{C}$	30%	ASTM D-395	140 N/mm
比重	1.18 g/cm <sup>3</sup>	DIN53479	799 pli
	1.18 g/cm <sup>3</sup>	ASTM D-972	標準材料
			KC9502AN / KC9502BL
			顏色
			灰色 ● / 深藍色 ●

編號	d (mm)	D (mm)	H	H1	Da
UF40001	10.0	18.0	5.0	5.7	17.0
UF40002	12.0	20.0	5.0	5.7	19.0
UF40003	12.5	20.0	5.0	5.7	19.0
UF40004	14.0	22.0	5.0	5.7	21.0
UF40005	16.0	24.0	5.0	5.7	23.0
UF40006	17.0	25.0	5.0	5.7	24.0
UF40007	18.0	26.0	5.0	5.7	25.0
UF40008	20.0	28.0	5.0	5.7	27.0
UF40009	20.0	30.0	6.0	7.0	29.0
UF40010	22.0	30.0	5.0	5.7	29.0
UF40011	22.4	30.0	5.0	5.7	29.0
UF40012	23.5	31.5	5.0	5.7	30.5
UF40013	24.0	32.0	5.0	5.7	31.0
UF40014	25.0	33.0	5.0	5.7	32.0
UF40015	25.0	35.0	5.0	7.0	34.0
UF40016	26.0	34.0	5.0	5.7	33.0

編號	d (mm)	D (mm)	H	H1	Da
UF40017	27.0	35.0	5.0	5.7	34.0
UF40018	28.0	35.5	5.0	5.7	34.5
UF40019	28.0	36.0	5.0	5.7	35.0
UF40020	30.0	38.0	5.0	5.7	37.0
UF40021	30.0	40.0	6.0	7.0	39.0
UF40022	31.5	41.5	6.0	7.0	40.5
UF40023	32.0	42.0	6.0	7.0	41.0
UF40024	33.0	43.0	6.0	7.0	42.0
UF40025	34.0	44.0	6.0	7.0	43.0
UF40026	35.0	45.0	6.0	7.0	44.0
UF40027	35.5	45.0	6.0	7.0	44.0
UF40028	35.5	45.5	6.0	7.0	44.5
UF40029	36.0	46.0	6.0	7.0	45.0
UF40030	38.0	48.0	6.0	7.0	47.0
UF40031	40.0	50.0	6.0	7.0	49.0
UF40032	45.0	55.0	6.0	7.0	54.0

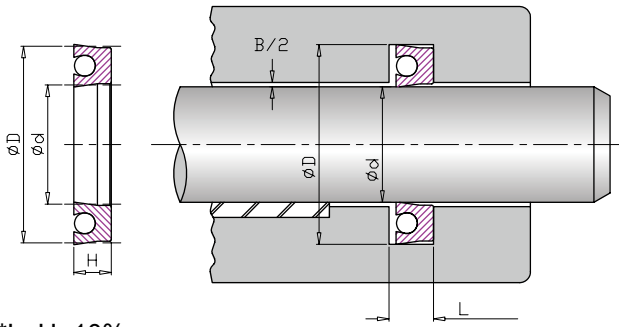
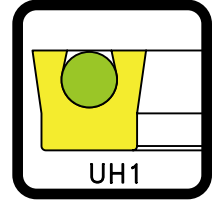
## UF4 系列

TPU 對稱式桿與活塞雙用型密封

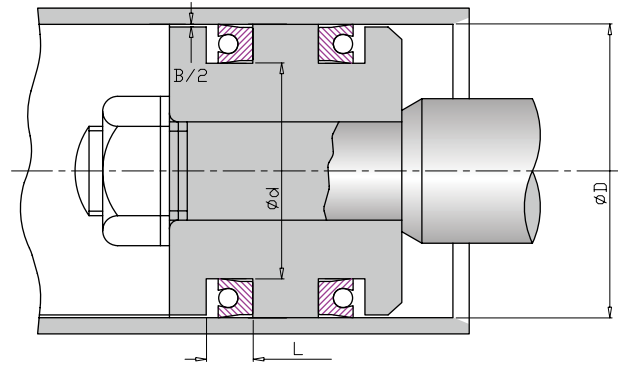
編號	d (mm)	D (mm)	H	H1	Da
UF40033	45.0	56.0	7.0	8.0	55.0
UF40034	46.0	56.0	6.0	7.0	55.0
UF40035	50.0	60.0	6.0	7.0	59.0
UF40036	53.0	63.0	6.0	7.0	62.0
UF40037	55.0	65.0	6.0	7.0	64.0
UF40038	56.0	66.0	6.0	7.0	65.0
UF40039	58.0	68.0	6.0	7.0	67.0
UF40040	60.0	70.0	6.0	7.0	69.0
UF40041	60.0	71.0	7.0	8.0	70.0
UF40042	61.0	71.0	6.0	7.0	70.0
UF40043	63.0	73.0	6.0	7.0	72.0
UF40044	65.0	75.0	6.0	7.0	74.0
UF40045	67.0	77.0	6.0	7.0	76.0
UF40046	70.0	80.0	6.0	7.0	79.0
UF40047	71.0	80.0	6.0	7.0	79.0
UF40048	75.0	85.0	6.0	7.0	84.0
UF40049	80.0	90.0	6.0	7.0	89.0
UF40050	80.0	95.0	9.0	10.0	94.0
UF40051	85.0	95.0	6.0	7.0	94.0
UF40052	85.0	100.0	9.0	10.0	99.0
UF40053	86.0	100.0	8.5	9.5	99.0
UF40054	89.0	104.0	9.0	10.0	103.0
UF40055	90.0	100.0	6.0	7.0	99.0
UF40056	90.0	105.0	9.0	10.0	104.0
UF40057	95.0	110.0	9.0	10.0	109.0
UF40058	96.0	111.0	9.0	10.0	110.0
UF40059	98.0	112.0	8.5	9.5	111.0
UF40060	100.0	115.0	9.0	10.0	113.0
UF40061	105.0	120.0	9.0	10.0	118.0
UF40062	106.0	120.0	8.5	9.5	118.0
UF40063	110.0	125.0	9.0	10.0	123.0
UF40064	112.0	125.0	9.0	10.0	123.0
UF40065	115.0	130.0	9.0	10.0	128.0
UF40066	118.0	132.0	8.5	9.5	130.0
UF40067	125.0	140.0	9.0	10.0	138.0
UF40068	132.0	145.0	8.5	9.5	143.0
UF40069	136.0	150.0	8.5	9.5	148.0
UF40070	145.0	160.0	9.0	10.0	158.0

# 油壓密封 UH1 系列

對稱式桿與活塞雙用型密封  
( 搭配 Shore A70 NBR O 型環 )



\*L=H+10%



## TPU 熱塑性聚氨酯 95 物理特性

工作壓力 : $\leq 35$ Mpa	硬度	95 Shore A	DIN53515
工作溫度 : $-35^{\circ}\text{C} \sim +80^{\circ}\text{C}$		95 Shore A	ASTM D2240
速度 : $\leq 0.8$ m/s	拉伸強度	50 Mpa	DIN53504
介質 : 礦物油		7252 psi	ASTM D-412
耐磨性	35mm <sup>3</sup>	DIN53516	
壓縮永久變形	30%	DIN53517	
24 hrs @ $100^{\circ}\text{C}$	30%	ASTM D-395	
比重	1.18 g/cm <sup>3</sup>	DIN53479	
	1.18 g/cm <sup>3</sup>	ASTM D-972	
	延伸率	515 %	DIN53504
		515 %	ASTM D-412
	撕裂強度	140 N/mm	DIN53504
		799 pli	ASTM D-624
	標準材料	KC9502AA	
	顏色	黑色 ●	

編號	d (inch)	D (inch)	H (inch)	d (mm)	D (mm)	H (mm)
UH10001	1/16	5/16	1/8	1.59	7.94	3.18
UH10002	3/32	11/32	1/8	2.38	8.73	3.18
UH10003	1/8	3/8	1/8	3.18	9.53	3.18
UH10004	3/16	7/16	1/8	4.76	11.11	3.18
UH10005	1/4	1/2	1/8	6.35	12.70	3.18
UH10006	5/16	9/16	1/8	7.94	14.29	3.18
UH10007	23/64	39/64	1/8	9.13	15.48	3.18
UH10008	3/8	5/8	1/8	9.53	15.88	3.18
UH10009	7/16	11/16	1/8	11.11	17.46	3.18
UH10010	1/2	3/4	1/8	12.70	19.05	3.18
UH10011	17/32	25/32	1/8	13.49	19.84	3.18
UH10012	9/16	13/16	1/8	14.29	20.64	3.18
UH10013	5/8	7/8	1/8	15.88	22.23	3.18
UH10014	11/16	15/16	1/8	17.46	23.81	3.18
UH10015	3/4	1	1/8	19.05	25.40	3.18
UH10016	13/16	1 1/16	1/8	20.64	26.99	3.18
UH10017	7/8	1 1/8	1/8	22.23	28.58	3.18

編號	d (inch)	D (inch)	H (inch)	d (mm)	D (mm)	H (mm)
UH10018	29/32	1 5/32	1/8	23.02	29.37	3.18
UH10019	15/16	1 3/16	1/8	23.81	30.16	3.18
UH10020	1	1 1/4	1/8	25.40	31.75	3.18
UH10021	1 1/16	1 5/16	1/8	26.99	33.34	3.18
UH10022	1 1/8	1 3/8	1/8	28.58	34.93	3.18
UH10023	1 3/16	1 7/16	1/8	30.16	36.51	3.18
UH10024	1 1/4	1 1/2	1/8	31.75	38.10	3.18
UH10025	1 5/16	1 9/16	1/8	33.34	39.69	3.18
UH10026	1 3/8	1 5/8	1/8	34.93	41.28	3.18
UH10027	1 7/16	1 11/16	1/8	36.51	42.86	3.18
UH10028	1 1/2	1 3/4	1/8	38.10	44.45	3.18
UH10029	1 9/16	1 13/16	1/8	39.69	46.04	3.18
UH10030	1 5/8	1 7/8	1/8	41.28	47.63	3.18
UH10031	1 11/16	1 15/16	1/8	42.86	49.21	3.18
UH10032	1 3/4	2	1/8	44.45	50.80	3.18
UH10033	1 7/8	2 1/8	1/8	47.63	53.98	3.18
UH10034	2	2 1/4	1/8	50.80	57.15	3.18

## UH1 系列

對稱式桿與活塞雙用型密封  
( 搭配 Shore A70 NBR O 型環 )

編號	d (inch)	D (inch)	H (inch)	d (mm)	D (mm)	H (mm)
UH10035	2 1/8	2 3/8	1/8	53.98	60.33	3.18
UH10036	2 1/4	2 1/2	1/8	57.15	63.50	3.18
UH10037	2 3/8	2 5/8	1/8	60.33	66.68	3.18
UH10038	2 1/2	2 3/4	1/8	63.50	69.85	3.18
UH10039	2 5/8	2 7/8	1/8	66.68	73.03	3.18
UH10040	2 3/4	3	1/8	69.85	76.20	3.18
UH10041	2 7/8	3 1/8	1/8	73.03	79.38	3.18
UH10042	3	3 1/4	1/8	76.20	82.55	3.18
UH10043	3 1/4	3 1/2	1/8	82.55	88.90	3.18
UH10044	3 3/8	3 5/8	1/8	85.73	92.08	3.18
UH10045	3 1/2	3 3/4	1/8	88.90	95.25	3.18
UH10046	4	4 1/4	1/8	101.60	107.95	3.18
UH10047	4 1/4	4 1/2	1/8	107.95	114.30	3.18
UH10048	4 3/8	4 5/8	1/8	111.13	117.48	3.18
UH10049	4 1/2	4 3/4	1/8	114.30	120.65	3.18
UH10050	4 3/4	5	1/8	120.65	127.00	3.18
UH10051	5	5 1/4	1/8	127.00	133.35	3.18
UH10052	5 3/4	6	1/8	146.05	152.40	3.18
UH10053	7/16	3/4	5/32	11.11	19.05	3.97
UH10054	3/4	1 1/16	5/32	19.05	26.99	3.97
UH10055	15/16	1 1/4	5/32	23.81	31.75	3.97
UH10056	1	1 5/16	5/32	25.40	33.34	3.97
UH10057	1 1/16	1 3/8	5/32	26.99	34.93	3.97
UH10058	1 3/16	1 1/2	5/32	30.16	38.10	3.97
UH10059	1 1/4	1 9/16	5/32	31.75	39.69	3.97
UH10060	1 3/8	1 11/16	5/32	34.93	42.86	3.97
UH10061	2 1/16	2 3/8	5/32	52.39	60.33	3.97
UH10062	9/16	29/32	11/64	14.29	23.02	4.37
UH10063	3/16	9/16	3/16	4.76	14.29	4.76
UH10064	1/4	5/8	3/16	6.35	15.88	4.76
UH10065	5/16	11/16	3/16	7.94	17.46	4.76
UH10066	3/8	3/4	3/16	9.53	19.05	4.76
UH10067	7/16	13/16	3/16	11.11	20.64	4.76
UH10068	1/2	7/8	3/16	12.70	22.23	4.76
UH10069	9/16	15/16	3/16	14.29	23.81	4.76
UH10070	5/8	1	3/16	15.88	25.40	4.76
UH10071	21/32	1 1/32	3/16	16.67	26.19	4.76
UH10072	11/16	1 1/16	3/16	17.46	26.99	4.76
UH10073	3/4	1 1/8	3/16	19.05	28.58	4.76
UH10074	13/16	1 3/16	3/16	20.64	30.16	4.76
UH10075	7/8	1 1/4	3/16	22.23	31.75	4.76
UH10076	15/16	1 5/16	3/16	23.81	33.34	4.76
UH10077	1	1 3/8	3/16	25.40	34.93	4.76
UH10078	1 1/16	1 7/16	3/16	26.99	36.51	4.76
UH10079	1 1/8	1 1/2	3/16	28.58	38.10	4.76
UH10080	1 3/16	1 9/16	3/16	30.16	39.69	4.76
UH10081	1 1/4	1 5/8	3/16	31.75	41.28	4.76
UH10082	1 5/16	1 11/16	3/16	33.34	42.86	4.76
UH10083	1 3/8	1 3/4	3/16	34.93	44.45	4.76

編號	d (inch)	D (inch)	H (inch)	d (mm)	D (mm)	H (mm)
UH10084	1 7/16	1 13/16	3/16	36.51	46.04	4.76
UH10085	1 1/2	1 7/8	3/16	38.10	47.63	4.76
UH10086	1 9/16	1 15/16	3/16	39.69	49.21	4.76
UH10087	1 5/8	2	3/16	41.28	50.80	4.76
UH10088	1 11/16	2 1/16	3/16	42.86	52.39	4.76
UH10089	1 3/4	2 1/8	3/16	44.45	53.98	4.76
UH10090	1 13/16	2 3/16	3/16	46.04	55.56	4.76
UH10091	1 7/8	2 1/4	3/16	47.63	57.15	4.76
UH10092	1 15/16	2 5/16	3/16	49.21	58.74	4.76
UH10093	2	2 3/8	3/16	50.80	60.33	4.76
UH10094	2 1/16	2 7/16	3/16	52.39	61.91	4.76
UH10095	2 1/8	2 1/2	3/16	53.98	63.50	4.76
UH10096	2 1/4	2 5/8	3/16	57.15	66.68	4.76
UH10097	2 3/8	2 3/4	3/16	60.33	69.85	4.76
UH10098	2 1/2	2 7/8	3/16	63.50	73.03	4.76
UH10099	2 5/8	3	3/16	66.68	76.20	4.76
UH10100	2 3/4	3 1/8	3/16	69.85	79.38	4.76
UH10101	2 7/8	3 1/4	3/16	73.03	82.55	4.76
UH10102	3	3 3/8	3/16	76.20	85.73	4.76
UH10103	3 1/8	3 1/2	3/16	79.38	88.90	4.76
UH10104	3 1/4	3 5/8	3/16	82.55	92.08	4.76
UH10105	3 3/8	3 3/4	3/16	85.73	95.25	4.76
UH10106	3 1/2	3 7/8	3/16	88.90	98.43	4.76
UH10107	3 5/8	4	3/16	92.08	101.60	4.76
UH10108	3 3/4	4 1/8	3/16	95.25	104.78	4.76
UH10109	3 7/8	4 1/4	3/16	98.43	107.95	4.76
UH10110	4	4 3/8	3/16	101.60	111.13	4.76
UH10111	4 1/8	4 1/2	3/16	104.78	114.30	4.76
UH10112	4 1/4	4 5/8	3/16	107.95	117.48	4.76
UH10113	4 3/8	4 3/4	3/16	111.13	120.65	4.76
UH10114	4 1/2	4 7/8	3/16	114.30	123.83	4.76
UH10115	4 3/4	5 1/8	3/16	120.65	130.18	4.76
UH10116	4 7/8	5 1/4	3/16	123.83	133.35	4.76
UH10117	5 11/16	6 1/16	3/16	144.46	153.99	4.76
UH10118	5 7/8	6 1/4	3/16	149.23	158.75	4.76
UH10119	6	6 3/8	3/16	152.40	161.93	4.76
UH10120	6 5/16	6 11/16	3/16	160.34	169.86	4.76
UH10121	5/16	3/4	7/32	7.94	19.05	5.56
UH10122	7/16	7/8	7/32	11.11	22.23	5.56
UH10123	9/16	1	7/32	14.29	25.40	5.56
UH10124	3/4	1 3/16	7/32	19.05	30.16	5.56
UH10125	15/16	1 3/8	7/32	23.81	34.93	5.56
UH10126	1 3/4	2 3/16	7/32	44.45	55.56	5.56
UH10127	2 1/16	2 1/2	7/32	52.39	63.50	5.56
UH10128	2 1/2	2 5/16	7/32	63.50	58.74	5.56
UH10129	2 9/16	3	7/32	65.09	76.20	5.56
UH10130	2 13/16	3 1/4	7/32	71.44	82.55	5.56
UH10131	3	3 7/16	7/32	76.20	87.31	5.56
UH10132	1/4	3/4	1/4	6.35	19.05	6.35

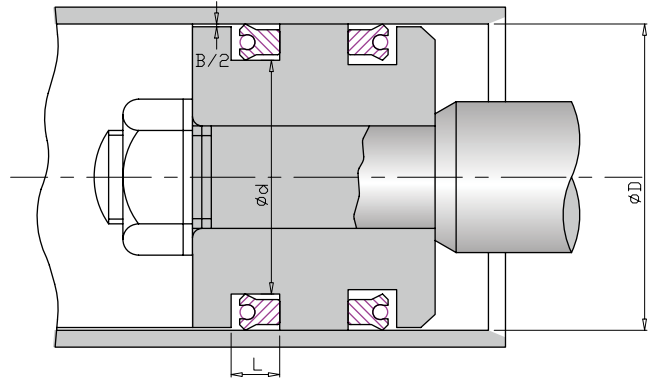
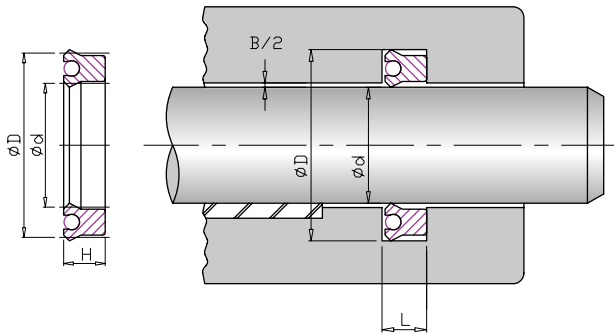
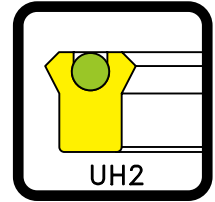
## UH1 系列

對稱式桿與活塞雙用型密封  
( 搭配 Shore A70 NBR O 型環 )

編號	d (inch)	D (inch)	H (inch)	d (mm)	D (mm)	H (mm)	編號	d (inch)	D (inch)	H (inch)	d (mm)	D (mm)	H (mm)
UH10133	5/16	13/16	1/4	7.94	20.64	6.35	UH10240	1 1/4	1 7/8	5/16	31.75	47.63	7.94
UH10136	1/2	1	1/4	12.70	25.40	6.35	UH10243	1 1/2	2 1/8	5/16	38.10	53.98	7.94
UH10138	5/8	1 1/8	1/4	15.88	28.58	6.35	UH10251	2 1/4	2 7/8	5/16	57.15	73.03	7.94
UH10139	11/16	1 3/16	1/4	17.45	30.16	6.35	UH10253	2 3/8	3	5/16	60.33	76.20	7.94
UH10140	3/4	1 1/4	1/4	19.05	31.75	6.35	UH10254	2 1/2	3 1/8	5/16	63.50	79.38	7.94
UH10142	7/8	1 3/8	1/4	22.23	34.93	6.35	UH10258	2 7/8	3 1/2	5/16	73.03	88.90	7.92
UH10144	1	1 1/2	1/4	25.40	38.10	6.35	UH10263	3 1/2	4 1/8	5/16	88.90	104.78	7.94
UH10147	1 1/8	1 5/8	1/4	28.58	41.28	6.35	UH10265	3 3/4	4 3/8	5/16	95.25	111.13	7.94
UH10149	1 1/4	1 3/4	1/4	31.75	44.45	6.35	UH10268	4 1/8	4 3/4	5/16	104.78	120.65	7.94
UH10151	1 3/8	1 7/8	1/4	34.93	47.63	6.35	UH10271	4 1/2	5 1/8	5/16	114.30	130.18	7.94
UH10153	1 1/2	2	1/4	38.10	50.80	6.35	UH10283	6 3/8	7	5/16	161.93	177.80	7.94
UH10155	1 3/4	2 1/4	1/4	44.45	57.15	6.35	UH10289	7 3/8	8	5/16	187.33	203.20	7.94
UH10156	1 7/8	2 3/8	1/4	47.63	60.33	6.35	UH10314	1	1 3/4	3/8	25.40	44.45	9.53
UH10157	2	2 1/2	1/4	50.80	63.50	6.35	UH10316	1 1/4	2	3/8	31.75	50.80	9.53
UH10159	2 1/4	2 3/4	1/4	57.15	69.85	6.35	UH10320	1 1/2	2 1/4	3/8	38.10	57.15	9.53
UH10160	2 3/8	2 7/8	1/4	60.33	73.03	6.35	UH10322	1 5/8	2 3/8	3/8	41.28	60.33	9.53
UH10161	2 1/2	3	1/4	63.50	76.20	6.35	UH10327	2 1/8	2 7/8	3/8	53.98	73.03	9.53
UH10163	2 3/4	3 1/4	1/4	69.85	82.55	6.35	UH10334	2 3/4	3 1/2	3/8	69.85	88.90	9.53
UH10165	3	3 1/2	1/4	76.20	88.90	6.35	UH10339	3 1/4	4	3/8	82.55	101.60	9.53
UH10166	3 1/8	3 5/8	1/4	79.38	92.08	6.35	UH10342	3 5/8	4 3/8	3/8	92.08	111.13	9.53
UH10167	3 1/4	3 3/4	1/4	82.55	95.25	6.35	UH10343	3 3/4	4 1/2	3/8	95.25	114.30	9.53
UH10169	3 1/2	4	1/4	88.90	101.60	6.35	UH10348	4 1/4	5	3/8	107.95	127.00	9.53
UH10171	3 3/4	4 1/4	1/4	95.25	107.95	6.35	UH10350	4 1/2	5 1/4	3/8	114.30	133.35	9.53
UH10174	4	4 1/2	1/4	101.60	114.30	6.35	UH10353	4 7/8	5 5/8	3/8	123.83	142.88	9.53
UH10176	4 1/4	4 3/4	1/4	107.95	120.65	6.35	UH10360	5 3/4	6 1/2	3/8	146.05	165.10	9.53
UH10178	4 1/2	5	1/4	114.30	127.00	6.35	UH10367	7 1/4	8	3/8	184.15	203.20	9.53
UH10180	4 3/4	5 1/4	1/4	120.65	133.35	6.35	UH10368	7 1/2	8 1/4	3/8	190.50	209.55	9.53
UH10181	4 7/8	5 3/8	1/4	123.83	136.53	6.35	UH10377	9 1/4	10	3/8	234.95	254.00	9.53
UH10182	5	5 1/2	1/4	127.00	139.70	6.35	UH10382	10 1/4	11	3/8	260.35	279.40	9.53
UH10186	5 1/2	6	1/4	139.70	152.40	6.35	UH10385	11 1/4	12	3/8	285.75	304.80	9.53
UH10188	5 3/4	6 1/4	1/4	146.05	158.75	6.35	UH10393	13 1/4	14	3/8	336.55	355.60	9.53
UH10189	5 7/8	6 3/8	1/4	149.23	161.93	6.35	UH10438	2	3	1/2	50.80	76.20	12.70
UH10190	6	6 1/2	1/4	152.40	165.10	6.35	UH10444	3	4	1/2	76.20	101.60	12.70
UH10192	6 1/2	7	1/4	165.10	177.80	6.35	UH10463	6	7	1/2	152.40	177.80	12.70
UH10193	6 3/4	7 1/4	1/4	171.45	184.15	6.35	UH10477	9	10	1/2	228.60	254.00	12.70
UH10196	7 1/4	7 3/4	1/4	184.15	196.85	6.35	UH10481	10 1/2	11 1/2	1/2	266.70	292.10	12.70
UH10197	7 1/2	8	1/4	190.50	203.20	6.35	UH10534	5 3/4	7	5/8	146.05	177.80	15.88
UH10198	7 3/4	8 1/4	1/4	196.85	209.55	6.35	UH10539	6 3/4	8	5/8	171.45	203.20	15.88
UH10200	8	8 1/2	1/4	203.20	215.90	6.35	UH10584	10 1/2	12	3/4	266.70	304.80	19.05
UH10201	8 1/2	9	1/4	215.90	228.60	6.35	UH10622	10	12	1	254.00	304.80	25.40
UH10203	9	9 1/2	1/4	228.60	241.30	6.35							
UH10204	9 1/4	9 3/4	1/4	234.95	247.65	6.35							
UH10205	9 1/2	10	1/4	241.30	254.00	6.35							
UH10206	9 3/4	10 1/4	1/4	247.65	260.35	6.35							
UH10214	12	12 1/2	1/4	304.80	317.50	6.35							
UH10215	12 1/2	13	1/4	317.50	330.20	6.35							
UH10236	1	1 5/8	5/16	25.40	41.28	7.94							
UH10238	1 1/8	1 3/4	5/16	28.58	44.45	7.94							

# UH2 系列

對稱式桿與活塞雙用型密封  
( 搭配 Shore A70 NBR O 型環 )



\*L=H+10%

TPU 熱塑性聚氨酯 95 物理特性			
工作壓力 : ≤ 35 Mpa	硬度	95 Shore A	DIN53515
工作溫度 : -35° C ~ +80° C		95 Shore A	ASTM D2240
速度 : ≤ 0.8 m/s	拉伸強度	50 Mpa	DIN53504
介質 : 礦物油		7252 psi	ASTM D-412
耐磨性	35mm <sup>3</sup>	DIN53516	
壓縮永久變形	30%	DIN53517	
24 hrs @ 100 ° C	30%	ASTM D-395	
比重	1.18 g/cm <sup>3</sup>	DIN53479	
	1.18 g/cm <sup>3</sup>	ASTM D-972	
	延伸率	515 %	DIN53504
		515 %	ASTM D-412
	撕裂強度	140 N/mm	DIN53504
		799 pli	ASTM D-624
	標準材料	KC9502AA	
	顏色	黑色 ●	

編號	d (inch)	D (inch)	H (inch)	d (mm)	D (mm)	H (mm)
UH20001	1/8	3/8	1/4	3.18	9.53	6.35
UH20002	3/16	7/16	1/4	4.76	11.11	6.35
UH20003	1/4	1/2	1/4	6.35	12.70	6.35
UH20004	5/16	9/16	1/4	7.94	14.29	6.35
UH20005	3/8	5/8	1/4	9.53	15.88	6.35
UH20006	7/16	11/16	1/4	11.11	17.46	6.35
UH20007	1/2	3/4	1/8	12.70	19.05	3.18
UH20008	1/2	3/4	1/4	12.70	19.05	6.35
UH20009	9/16	13/16	1/4	14.29	20.64	6.35
UH20010	5/8	7/8	3/16	15.88	22.23	4.76
UH20011	5/8	7/8	1/4	15.88	22.23	6.35
UH20012	11/16	15/16	1/4	17.46	23.81	6.35
UH20013	3/4	1	1/8	19.05	25.40	3.18
UH20014	3/4	1	3/16	19.05	25.40	4.76
UH20015	3/4	1	1/4	19.05	25.40	6.35
UH20016	13/16	1 1/16	1/8	20.64	26.99	3.18
UH20017	13/16	1 1/16	1/4	20.64	26.99	6.35

編號	d (inch)	D (inch)	H (inch)	d (mm)	D (mm)	H (mm)
UH20018	7/8	1 1/8	1/4	22.23	28.58	6.35
UH20019	15/16	1 3/16	1/4	23.81	30.16	6.35
UH20020	1	1 1/4	1/8	25.40	31.75	3.18
UH20021	1	1 1/4	3/16	25.40	31.75	4.76
UH20022	1	1 1/4	1/4	25.40	31.75	6.35
UH20023	1 1/16	1 5/16	1/4	26.99	33.34	6.35
UH20024	1 1/8	1 3/8	1/4	28.58	34.93	6.35
UH20025	1 3/16	1 7/16	1/4	30.16	36.51	6.35
UH20026	1 1/4	1 1/2	3/16	31.75	38.10	4.76
UH20027	1 1/4	1 1/2	1/4	31.75	38.10	6.35
UH20028	1 5/16	1 9/16	3/16	33.34	39.69	4.76
UH20029	1 3/8	1 5/8	1/4	34.93	41.28	6.35
UH20030	1 3/8	1 5/8	5/16	34.93	41.28	7.94
UH20031	1 7/16	1 11/16	1/4	36.51	42.86	6.35
UH20032	1 1/2	1 3/4	1/4	38.10	44.45	6.35
UH20033	1 3/4	2	1/4	44.45	50.80	6.35
UH20034	1 7/8	2 1/8	1/8	47.63	53.98	3.18

## UH2 系列

對稱式桿與活塞雙用型密封  
( 搭配 Shore A70 NBR O 型環 )

編號	d (inch)	D (inch)	H (inch)	d (mm)	D (mm)	H (mm)
UH20035	1 7/8	2 1/8	1/4	47.63	53.98	6.35
UH20036	2	2 1/4	1/4	50.80	57.15	6.35
UH20037	2 1/8	2 3/8	1/4	53.98	60.33	6.35
UH20038	2 1/4	2 1/2	1/4	57.15	63.50	6.35
UH20039	2 1/2	2 3/4	1/4	63.50	69.85	6.35
UH20040	2 3/4	3	1/4	69.85	76.20	6.35
UH20041	1/4	5/8	5/16	6.35	15.88	7.94
UH20042	5/16	11/16	5/16	7.94	17.46	7.94
UH20043	3/8	3/4	5/16	9.53	19.05	7.94
UH20044	7/16	13/16	5/16	11.11	20.64	7.94
UH20045	1/2	7/8	5/16	12.70	22.23	7.94
UH20046	9/16	15/16	5/16	14.29	23.81	7.94
UH20047	5/8	1	5/16	15.88	25.40	7.94
UH20048	11/16	1 1/16	5/16	17.46	26.99	7.94
UH20049	3/4	1 1/8	5/16	19.05	28.58	7.94
UH20051	13/16	1 3/16	5/16	20.64	30.16	7.94
UH20052	7/8	1 1/4	5/16	22.23	31.75	7.94
UH20053	15/16	1 5/16	5/16	23.81	33.34	7.94
UH20054	1	1 3/8	5/16	25.40	34.93	7.94
UH20055	1 1/16	1 7/16	5/16	26.99	36.51	7.94
UH20056	1 1/8	1 1/2	3/16	28.58	38.10	4.76
UH20057	1 1/8	1 1/2	5/16	28.58	38.10	7.94
UH20058	1 1/8	1 1/2	3/8	28.58	38.10	9.53
UH20059	1 3/16	1 9/16	5/16	30.16	39.69	7.94
UH20060	1 1/4	1 5/8	1/4	31.75	41.28	6.35
UH20061	1 1/4	1 5/8	5/16	31.75	41.28	7.94
UH20062	1 1/4	1 5/8	3/8	31.75	41.28	9.53
UH20063	1 5/16	1 11/16	5/16	33.34	42.86	7.94
UH20064	1 3/8	1 3/4	1/4	34.93	44.45	6.35
UH20065	1 3/8	1 3/4	5/16	34.93	44.45	7.94
UH20066	1 3/8	1 3/4	3/8	34.93	44.45	9.53
UH20067	1 7/16	1 13/16	5/16	36.51	46.04	7.94
UH20068	1 1/2	1 7/8	3/16	38.10	47.63	4.76
UH20069	1 1/2	1 7/8	1/4	38.10	47.63	6.35
UH20071	1 1/2	1 7/8	5/16	38.10	47.63	7.94
UH20072	1 1/2	1 7/8	3/8	38.10	47.63	9.53
UH20073	1 5/8	2	5/16	41.28	50.80	7.94
UH20074	1 5/8	2	3/8	41.28	50.80	9.53
UH20075	1 3/4	2 1/8	5/16	44.45	53.98	7.94
UH20076	1 3/4	2 1/8	3/8	44.45	53.98	9.53
UH20077	1 7/8	2 1/4	3/8	47.63	57.15	9.53
UH20078	2	2 3/8	5/16	50.80	60.33	7.94
UH20079	2	2 3/8	3/8	50.80	60.33	9.53
UH20080	2 1/8	2 1/2	3/16	53.98	63.50	4.76
UH20081	2 1/8	2 1/2	1/4	53.98	63.50	6.35
UH20082	2 1/8	2 1/2	3/8	53.98	63.50	9.53
UH20083	2 1/4	2 5/8	5/16	57.15	66.68	7.94
UH20084	2 1/4	2 5/8	3/8	57.15	66.68	9.53
UH20085	2 3/8	2 3/4	3/8	60.33	69.85	9.53

編號	d (inch)	D (inch)	H (inch)	d (mm)	D (mm)	H (mm)
UH20087	2 1/2	2 7/8	1/4	63.50	73.03	6.35
UH20088	2 1/2	2 7/8	3/8	63.50	73.03	9.53
UH20089	2 5/8	3	9/32	66.68	76.20	7.14
UH20090	2 5/8	3	3/8	66.68	76.20	9.53
UH20091	2 3/4	3 1/8	3/16	69.85	79.38	4.76
UH20093	2 7/8	3 1/4	9/32	73.03	82.55	7.14
UH20095	3	3 3/8	1/4	76.20	85.73	6.35
UH20096	3	3 3/8	3/8	76.20	85.73	9.53
UH20097	3 1/8	3 1/2	3/8	79.38	88.90	9.53
UH20099	3 3/8	3 3/4	3/16	85.73	95.25	4.76
UH20101	3 1/2	3 7/8	3/8	88.90	98.43	9.53
UH20102	3 5/8	4	3/8	92.08	101.60	9.53
UH20105	4	4 3/8	3/16	101.60	111.13	4.76
UH20106	4	4 3/8	3/8	101.60	111.13	9.53
UH20109	4 3/8	4 3/4	3/8	111.13	120.65	9.53
UH20114	5 1/2	5 7/8	3/8	139.70	149.23	9.53
UH20118	7/16	15/16	3/8	11.13	23.83	9.53
UH20120	1/2	1	3/8	12.70	25.40	9.53
UH20124	3/4	1 1/4	3/8	19.05	31.75	9.53
UH20127	1	1 1/2	3/8	25.40	38.10	9.53
UH20129	1 1/4	1 3/4	3/8	31.75	44.45	9.53
UH20131	1 3/8	1 7/8	3/8	34.93	47.63	9.53
UH20135	1 1/2	2	3/8	38.10	50.80	9.53
UH20138	1 3/4	2 1/4	3/8	44.45	57.15	9.53
UH20141	2	2 1/2	1/4	50.80	63.50	6.35
UH20142	2	2 1/2	3/8	50.80	63.50	9.53
UH20144	2 1/8	2 5/8	3/8	53.98	66.68	9.53
UH20145	2 1/4	2 3/4	3/8	57.15	69.85	9.53
UH20146	2 3/8	2 7/8	3/8	60.33	73.03	9.53
UH20148	2 1/2	3	3/8	63.50	76.20	9.53
UH20150	2 5/8	3 1/8	3/8	66.68	79.38	9.53
UH20151	2 3/4	3 1/4	3/8	69.85	82.55	9.53
UH20152	2 7/8	3 3/8	3/8	73.03	85.73	9.53
UH20154	3	3 1/2	3/8	76.20	88.90	9.53
UH20156	3 1/4	3 3/4	3/8	82.55	95.25	9.53
UH20158	3 1/2	4	3/8	88.90	101.60	9.53
UH20160	3 3/4	4 1/4	3/8	95.25	107.95	9.53
UH20163	4	4 1/2	3/8	101.60	114.30	9.53
UH20164	4	4 1/2	1/2	101.60	114.30	12.70
UH20165	4	4 1/2	9/16	101.60	114.30	14.29
UH20166	4 1/16	4 9/16	3/8	103.17	115.87	9.53
UH20174	4 1/2	5	3/8	114.30	127.00	9.53
UH20175	4 1/2	5	9/16	114.30	127.00	14.29
UH20177	4 5/8	5 1/8	9/16	117.48	130.18	14.29
UH20178	4 3/4	5 1/4	3/8	120.65	133.35	9.53
UH20179	4 3/4	5 1/4	9/16	120.65	133.35	14.29
UH20181	4 7/8	5 3/8	9/16	123.83	136.53	14.29
UH20182	5	5 1/2	3/8	127.00	139.70	9.53
UH20183	5	5 1/2	9/16	127.00	139.70	14.29

# UH2 系列

對稱式桿與活塞雙用型密封  
( 搭配 Shore A70 NBR O 型環 )

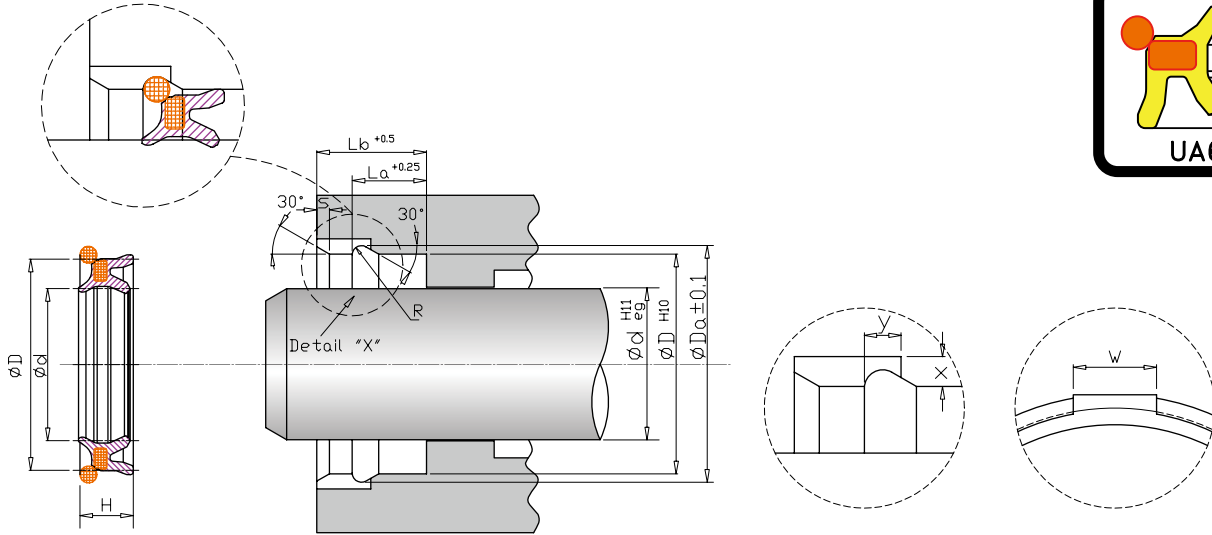
編號	d (inch)	D (inch)	H (inch)	d (mm)	D (mm)	H (mm)
UH20187	5 1/2	6	3/8	139.70	152.40	9.53
UH20188	5 1/2	6	9/16	139.70	152.40	14.29
UH20189	5 5/8	6 1/8	9/16	142.88	155.58	14.27
UH20190	5 3/4	6 1/4	9/16	146.05	158.75	14.29
UH20191	6	6 1/2	3/8	152.40	165.10	9.53
UH20195	6 1/2	7	3/8	165.10	177.80	9.53
UH20197	6 3/4	7 1/4	3/8	171.45	184.15	9.53
UH20198	6 3/4	7 1/4	9/16	171.45	184.15	14.29
UH20201	7 1/4	7 3/4	9/16	184.15	196.85	14.27
UH20205	8	8 1/2	9/16	203.20	215.90	14.27
UH20210	8 1/2	9	9/16	215.90	228.60	14.27
UH20232	1	1 5/8	1/2	25.40	41.28	12.70
UH20240	1 1/2	2 1/8	1/2	38.10	53.98	12.70
UH20244	1 3/4	2 3/8	1/2	44.45	60.33	12.70
UH20247	2	2 5/8	1/2	50.80	66.68	12.70
UH20250	2 1/4	2 7/8	1/2	57.15	73.03	12.70
UH20251	2 3/8	3	1/2	60.33	76.20	12.70
UH20252	2 1/2	3 1/8	1/2	63.50	79.38	12.70
UH20253	2 5/8	3 1/4	1/2	66.68	82.55	12.70
UH20256	3	3 5/8	1/2	76.20	92.08	12.70
UH20258	3 3/8	4	1/2	85.73	101.60	12.70
UH20259	3 1/2	4 1/8	1/2	88.90	104.78	12.70
UH20266	4 1/4	4 7/8	9/16	107.95	123.83	14.29
UH20271	4 3/4	5 3/8	5/8	120.65	136.53	15.88
UH20272	5	5 5/8	5/8	127.00	142.88	15.88
UH20273	5 1/8	5 3/4	5/8	130.18	146.05	15.88
UH20274	5 1/4	5 7/8	5/8	133.35	149.23	15.88
UH20298	2 1/4	3	5/8	57.15	76.20	15.88
UH20300	2 1/2	3 1/4	1/2	63.50	82.55	12.70
UH20301	2 1/2	3 1/4	5/8	63.50	82.55	15.88
UH20303	2 3/4	3 1/2	5/8	69.85	88.90	15.88
UH20304	2 7/8	3 5/8	5/8	73.03	92.08	15.88
UH20306	3	3 3/4	5/8	76.20	95.25	15.88
UH20309	3 1/4	4	5/8	82.55	101.60	15.88
UH20311	3 1/2	4 1/4	5/8	88.90	107.95	15.88
UH20313	3 3/4	4 1/2	5/8	95.25	114.30	15.88
UH20315	4	4 3/4	1/2	101.60	120.65	12.70
UH20316	4	4 3/4	5/8	101.60	120.65	15.88
UH20318	4 1/4	5	5/8	107.95	127.00	15.88
UH20322	4 3/4	5 1/2	5/8	120.65	139.70	15.88
UH20323	4 7/8	5 5/8	5/8	123.83	142.88	15.88
UH20325	5	5 3/4	5/8	127.00	146.05	15.88
UH20327	5 1/4	6	5/8	133.35	152.40	15.88
UH20329	5 1/2	6 1/4	5/8	139.70	158.75	15.88
UH20331	5 3/4	6 1/2	5/8	146.05	165.10	15.88
UH20342	7	7 3/4	5/8	177.80	196.85	15.88
UH20343	7 1/4	8	5/8	184.15	203.20	15.88
UH20355	9	9 3/4	5/8	228.60	247.65	15.88

編號	d (inch)	D (inch)	H (inch)	d (mm)	D (mm)	H (mm)
UH20357	9 1/2	10 1/4	5/8	241.30	260.35	15.88
UH20359	10 1/4	11	1/2	260.35	279.40	12.70
UH20361	10 1/2	11 1/4	5/8	266.70	285.75	15.88
UH20401	5 1/2	6 1/2	3/4	139.70	165.10	19.05
UH20407	7	8	3/4	177.80	203.20	19.05
UH20418	10 1/2	11 1/2	3/4	266.70	292.10	19.05



# UA6 系列

桿用防塵密封



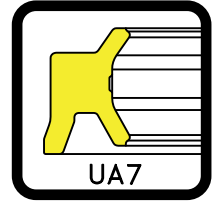
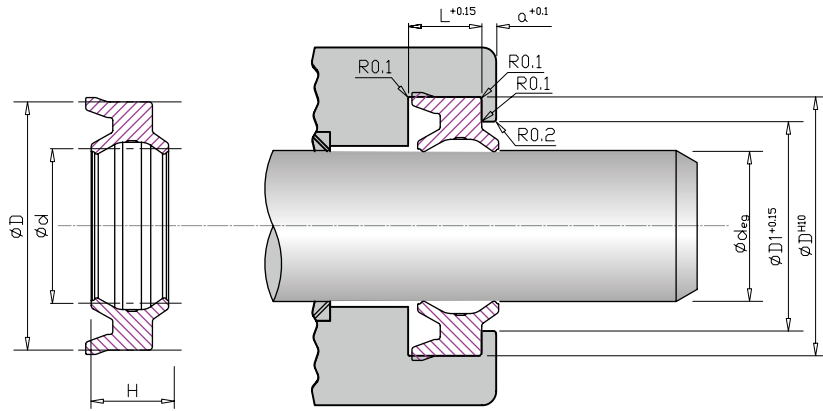
FKM/FPM 氟橡膠 80 物理特性				
工作壓力 : $\leq 1.6$ Mpa	硬度	80 Shore A	DIN53505	
工作溫度 : $-20^{\circ}\text{C} \sim +225^{\circ}\text{C}$		80 Shore A	ASTM D2240	
速度 : $\leq 1.0$ m/s	拉伸強度	15.74 Mpa	DIN53504	
		2282 psi	ASTM D-412	
壓縮永久變形	8.1%	DIN53517	延伸率	154 %
24 hrs @ $175^{\circ}\text{C}$	8.1%	ASTM D-395		154 %
	標準材料	V8031AE		
	顏色	綠色 ●		

編號	d (mm)	D (mm)	H (mm)	Da	La	Lb	R	x	y	w	s
UA61220	12	20	8.5	22.0	8.8	13.0	1.1	1.8	2.2	4.0	1.5
UA61222	12	22	8.5	24.0	8.8	13.0	1.1	1.8	2.2	4.0	1.5
UA61626	16	26	8.5	28.0	8.8	13.0	1.1	1.8	2.2	5.0	1.5
UA61826	18	26	8.5	28.0	8.8	13.0	1.1	1.8	2.2	5.0	1.5
UA61828	18	28	8.5	30.0	8.8	13.0	1.1	1.8	2.2	5.0	1.5
UA62030	20	30	8.5	32.0	8.8	13.0	1.1	1.8	2.2	5.0	1.5
UA62232	22	32	8.5	34.5	9.4	14.0	1.4	2.0	2.8	7.5	2.0
UA62535	25	35	8.5	37.5	9.4	14.0	1.4	2.0	2.8	7.5	2.0
UA63242	32	42	8.5	44.5	9.4	14.0	1.4	2.0	2.8	7.5	2.0
UA64050	40	50	8.5	52.5	9.4	14.0	1.4	2.0	2.8	7.5	2.0
UA65060	50	60	8.5	63.2	10.4	15.0	1.8	2.5	3.6	10.0	2.0
UA66375	63	75	10.0	78.2	11.4	16.0	1.8	2.5	3.6	10.0	2.0

扣環材料 : SUS 304 不鏽鋼

# UA7 系列

桿用防塵密封

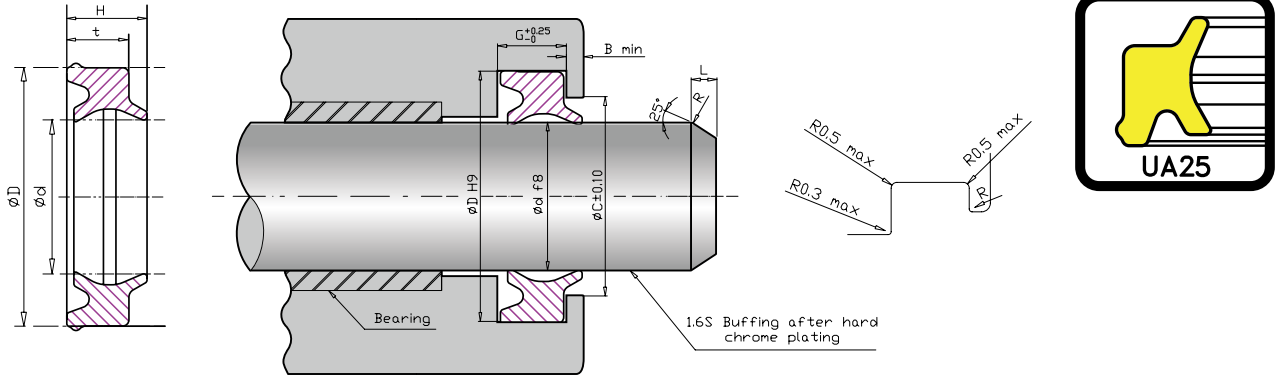


TPU 熱塑性聚氨酯 90 物理特性			
工作壓力 : $\leq 1.6$ Mpa	硬度	90 Shore A	DIN53505
工作溫度 : $-40^{\circ}\text{C} \sim +80^{\circ}\text{C}$		90 Shore A	ASTM D2240
速度 : $\leq 1.0$ m/s	拉伸強度	45 Mpa	DIN53504
		6625 psi	ASTM D-412
壓縮永久變形	19%	DIN53517	延伸率
24 hrs @ $70^{\circ}\text{C}$	19%	ASTM D-395	460 %
比重	$1.15 \text{ g/cm}^3$	DIN53479	460 %
	$1.15 \text{ g/cm}^3$	ASTM D-972	撕裂強度
			156 N/mm
			850 pli
			標準材料
			KC9010AC
			顏色
			棕色 ●

編號	d (mm)	D (mm)	H (mm)	a	D1	L
UA70003	3	5.6	2.8	0.6	4.6	2.7
UA70004	4	7.0	2.8	0.8	5.6	2.7
UA70005	5	8.0	2.8	0.8	7.1	2.7
UA70006	6	9.0	2.8	1.0	8.1	2.7
UA70008	8	11.5	3.2	1.0	10.1	3.0
UA70010	10	14.0	3.7	1.0	12.1	3.4
UA70012	12	16.5	4.0	1.2	14.1	3.7
UA70014	14	18.5	4.0	1.2	16.1	3.7
UA70016	16	20.5	4.0	1.2	18.1	3.7
UA70018	18	22.5	4.0	1.2	20.1	3.7
UA70020	20	25.0	4.6	1.2	23.1	4.15
UA70022	22	27.0	4.6	1.2	23.9	4.15
UA70025	25	30.0	4.6	1.2	26.9	4.15
UA70030	30	35.5	5.0	1.2	32.1	4.55
UA70032	32	37.5	5.0	1.2	34.1	4.55
UA70035	35	40.5	5.0	1.2	37.1	4.55
UA70040	40	46.0	5.5	1.4	42.2	4.9
UA70045	45	51.0	5.5	1.4	47.2	4.9
UA70050	50	56.0	5.5	1.4	52.2	4.9
UA70063	63	69.5	6.0	1.4	65.4	5.4

# UA25 系列

桿用防塵密封

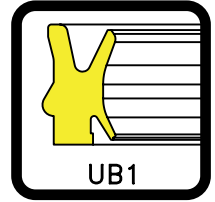
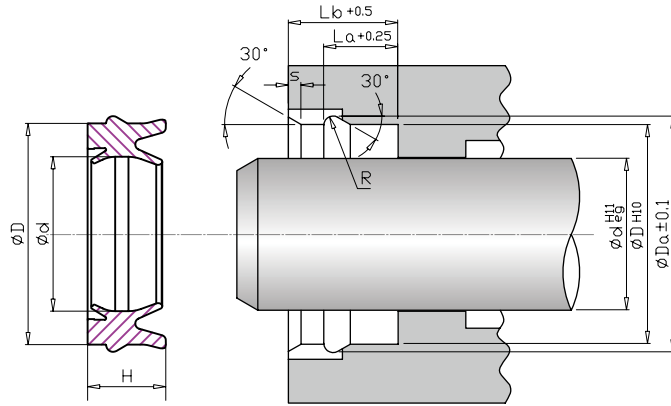


NBR 丁腈橡膠 80 物理特性				
工作壓力 : $\leq 1.6 \text{ Mpa}$		硬度	80 Shore A	DIN53505
工作溫度 : $-25^{\circ} \text{ C} \sim +100^{\circ} \text{ C}$			80 Shore A	ASTM D2240
速度 : $\leq 1.0 \text{ m/s}$		拉伸強度	20.23 Mpa	DIN53504
			2934 psi	ASTM D-412
壓縮永久變形	8%	DIN53517	延伸率	285 %
24 hrs @ $100^{\circ} \text{ C}$	8%	ASTM D-395		285 %
			標準材料	N8039AA
			顏色	黑色 ●

編號	d (mm)	D (mm)	H	t
UA25001	6.00	10.00	4.40	3.00
UA25002	8.00	12.00	4.90	3.50
UA25003	10.00	14.00	4.90	3.50
UA25004	12.00	16.00	4.90	3.50
UA25005	14.00	18.00	4.90	3.50
UA25006	16.00	24.00	7.50	5.50
UA25007	20.00	28.00	7.50	5.50
UA25008	25.00	33.00	7.50	5.50
UA25009	30.00	40.00	8.50	6.50
UA25010	32.00	42.00	8.50	6.50
UA25011	35.00	45.00	8.50	6.50
UA25012	36.00	46.00	8.50	6.50
UA25013	40.00	50.00	8.50	6.50
UA25014	45.00	55.00	8.50	6.50

# UB1 系列

桿用防塵密封

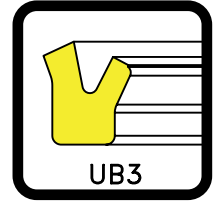
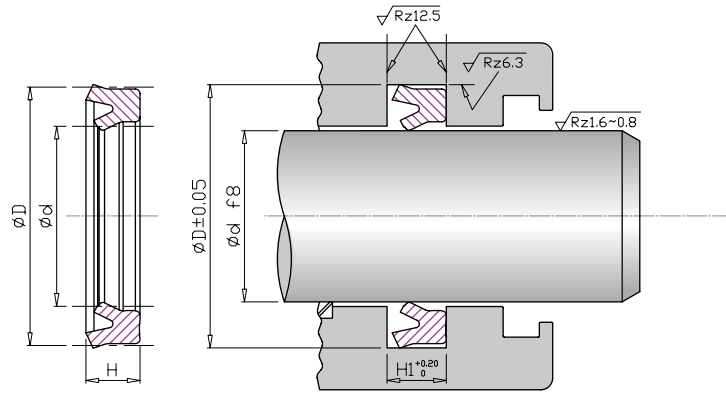


TPU 熱塑性聚氨酯 95 物理特性			
工作壓力 : ≤ 1.6 Mpa		硬度	95 Shore A    DIN53505
工作溫度 : -35° C ~ +80° C			95 Shore A    ASTM D2240
速度 : ≤ 1.0 m/s		拉伸強度	50 Mpa        DIN53504 7252 psi        ASTM D-412
耐磨性	35mm <sup>3</sup> DIN53516	延伸率	515 %         DIN53504
壓縮永久變形	27.5%        DIN53517		515 %         ASTM D-412
24 hrs @ 70 ° C	27.5%        ASTM D-395	撕裂強度	140 N/mm     DIN53515
比重	1.18 g/cm <sup>3</sup> DIN53479		799 pli         ASTM D-624
	1.18 g/cm <sup>3</sup> ASTM D-972	標準材料	KC9502AN / KC9502AG
		顏色	灰色 ● / 綠色 ●

編號	d (mm)	D (mm)	H (mm)	Da	La	Lb	R	s
UB11219	12	19	10.0	21.0	7.7	12	1.0	1.5
UB11220	12	20	10.7	22.0	8.8	13	1.1	1.5
UB11222	12	22	10.7	24.0	8.8	13	1.1	1.5
UB11424	14	24	10.7	26.0	8.8	13	1.1	1.5
UB11626	16	26	10.7	28.0	8.8	13	1.1	1.5
UB11826	18	26	10.7	28.0	8.8	13	1.1	1.5
UB11828	18	28	10.7	30.0	8.8	13	1.1	1.5
UB12030	20	30	10.7	32.0	8.8	13	1.1	1.5
UB12232	22	32	11.2	34.5	9.4	14	1.4	2.0
UB12535	25	35	11.2	37.5	9.4	14	1.4	2.0
UB13040	30	40	11.2	42.5	9.4	14	1.4	2.0
UB13242	32	42	11.2	44.5	9.4	14	1.4	2.0
UB14050	40	50	11.2	52.5	9.4	14	1.4	2.0
UB14555	45	55	12.2	58.2	10.4	15	1.8	2.0
UB15060	50	60	12.2	63.2	10.4	15	1.8	2.0
UB16375	63	75	13.0	78.2	11.4	16	1.8	2.0

# UB3 系列

非對稱桿用密封



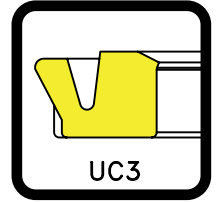
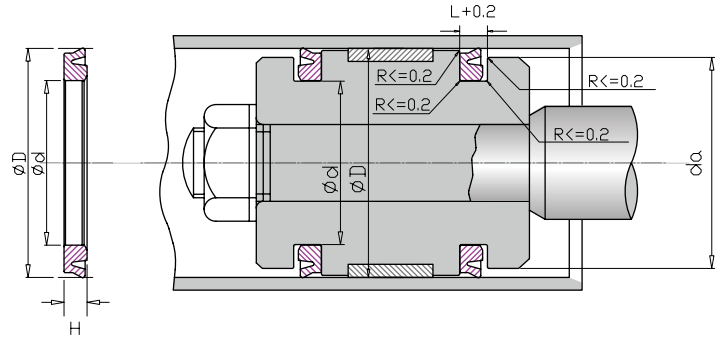
FKM/FPM 氟橡膠 75 物理特性			
工作壓力	: ≤ 1.0 Mpa		
工作溫度	: -20° C ~ +225° C		
速度	: ≤ 1.0 m/s		
硬度	75 Shore A	DIN53505	
拉伸強度	15.3 Mpa	DIN53504	
	2217 psi	ASTM D-412	
延伸率	214 %	DIN53504	
壓縮永久變形	8.6 %	DIN53517	
24hrs @ 175° C	8.6 %	ASTM D-395	

NBR 丁腈橡膠 75 物理特性			
工作壓力	: ≤ 1.0 Mpa		
工作溫度	: -25° C ~ +100° C		
速度	: ≤ 1.0 m/s		
硬度	75 Shore A	DIN53505	
拉伸強度	22.8 Mpa	DIN53504	
	3306 psi	ASTM D-412	
延伸率	320 %	DIN53504	
壓縮永久變形	10.9 %	DIN53517	
24hrs @ 100° C	10.9 %	ASTM D-395	
標準材料	N7539AA		
顏色	黑色 ●		

編號	d (mm)	D (mm)	H	H1
UB30307	3	7	2.9	3.2
UB30408	4	8	2.9	3.2
UB30509	5	9	2.9	3.2
UB30610	6	10	3.5	4.0
UB30812	8	12	3.5	4.0
UB31014	10	14	3.5	4.0
UB31217	12	17	4.0	4.5
UB31419	14	19	4.0	4.5
UB31622	16	22	5.0	5.7

# UC3 系列

U 型活塞用密封



### FKM/FPM 氟橡膠 75 物理特性

工作壓力：≤ 1.6 Mpa

工作溫度：-20° C ~ +225° C

速度：≤ 1.0 m/s

硬度	75 Shore A	DIN53505
拉伸強度	15.3 Mpa	DIN53504
	2214 psi	ASTM D-412
延伸率	241 %	DIN53504
壓縮永久變形	9 %	DIN53517
22hrs @ 200° C	9 %	ASTM D-395
標準材料	V7514AA	
顏色	黑色 ●	

### NBR 丁腈橡膠 75 / 85 物理特性

工作壓力：≤ 1.0 Mpa / ≤ 1.6 Mpa

工作溫度：-25° C ~ +100° C

速度：≤ 1.0 m/s

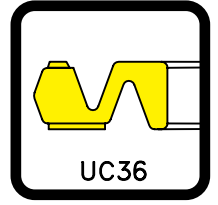
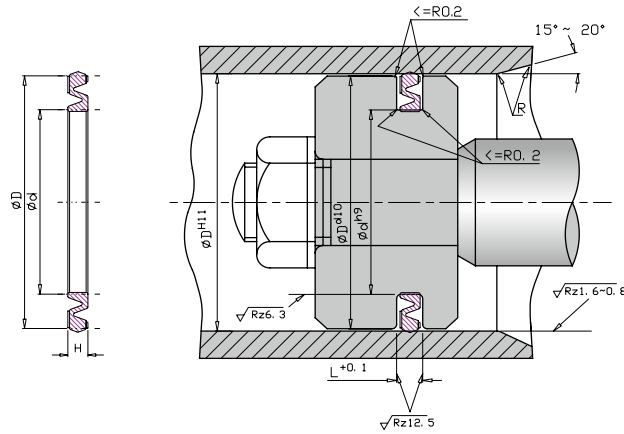
硬度	75 / 85 Shore A	DIN53505
拉伸強度	22.8 / 20.7 Mpa	DIN53504
	3306 / 3008 psi	ASTM D-412
延伸率	320 / 130 %	DIN53504
壓縮永久變形	10.9 / 4.9 %	DIN53517
24hrs @ 100° C	10.9 / 4.9 %	ASTM D-395
標準材料	N7539AA / N8594AA	
顏色	黑色 ●	

編號	D (mm)	d (mm)	H (mm)	L	da
UC30001	4	1.50	1.50	2.00	3.6
UC30002	5	2.50	1.50	2.00	4.6
UC30003	6	3.00	2.00	2.50	5.6
UC30004	8	4.00	2.55	3.00	7.6
UC30005	8	4.80	2.30	2.70	7.6
UC30006	8	5.45	2.30	2.80	7.6
UC30007	10	3.00	3.50	4.00	9.6
UC30008	10	6.00	2.55	3.00	9.6
UC30009	10	6.45	2.55	3.00	9.6
UC30010	12	7.00	2.55	3.00	11.6
UC30011	13	8.00	2.55	3.00	12.6
UC30012	14	8.00	2.55	3.00	13.6
UC30013	15	9.00	2.55	3.00	14.6
UC30014	16	10.00	2.55	3.00	15.6
UC30015	16	11.00	2.55	3.00	15.6
UC30016	18	12.00	2.55	3.00	17.6
UC30017	20	14.00	2.55	3.00	19.6
UC30018	21	15.00	2.55	3.00	20.4
UC30019	22	16.00	2.55	3.00	21.4
UC30020	24	18.00	3.25	3.50	23.4
UC30021	25	19.00	3.25	3.50	24.4
UC30022	28	22.00	3.25	3.50	27.4
UC30023	30	22.00	3.25	3.50	29.4

編號	D (mm)	d (mm)	H (mm)	L	da
UC30025	32	24.00	3.25	3.50	31.4
UC30026	35	27.00	3.25	3.50	34.4
UC30027	36	28.00	3.25	3.50	35.4
UC30028	37	29.00	3.25	3.50	36.4
UC30029	38	30.00	3.25	3.50	37.4
UC30030	40	32.00	3.25	3.50	39.4
UC30031	42	34.00	3.25	3.50	41.4
UC30032	45	37.00	3.25	3.50	44.4
UC30033	50	42.00	3.25	3.50	49.4
UC30034	52	42.00	4.25	4.50	51.4
UC30036	58	48.00	4.25	4.50	57.4
UC30037	63	53.00	4.25	4.50	62.4
UC30038	80	70.00	4.25	4.50	79.4
UC30039	90	80.00	4.25	4.50	89.4
UC30040	100	90.00	4.25	4.50	99.4
UC30041	125	105.00	8.25	8.50	123.8
UC30042	150	130.00	8.25	8.50	148.8
UC30043	160	140.00	8.25	8.50	158.8
UC30044	200	180.00	8.25	8.50	198.8

# UC36 系列

低摩擦緊湊型活塞用密封



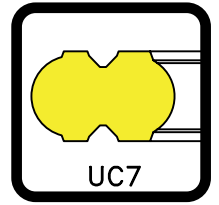
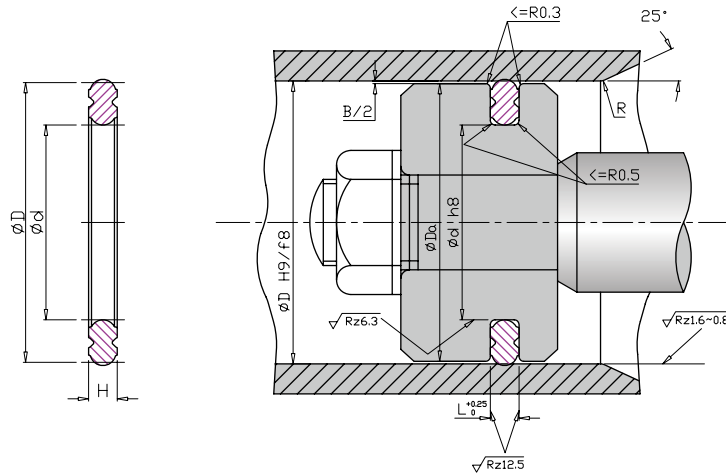
FKM/FPM 氟橡膠 75 物理特性			
工作壓力 : $\leq 1.2$ Mpa			
工作溫度 : $-20^\circ\text{C} \sim +225^\circ\text{C}$			
Surface Speed: $\leq 1.0$ m/s			
硬度	75 Shore A	DIN53505	
拉伸強度	15.3 Mpa	DIN53504	
	2214 psi	ASTM D-412	
延伸率	241 %	DIN53504	
壓縮永久變形	9 %	DIN53517	
22hrs @ $200^\circ\text{C}$	9 %	ASTM D-395	
標準材料	V7514AA		
顏色	黑色 ●		

NBR 丁腈橡膠 80 物理特性			
工作壓力 : $\leq 1.2$ Mpa			
工作溫度 : $-25^\circ\text{C} \sim +100^\circ\text{C}$			
Surface Speed: $\leq 1.0$ m/s			
硬度	80 Shore A	DIN53505	
拉伸強度	20.23 Mpa	DIN53504	
	2934 psi	ASTM D-412	
延伸率	285 %	DIN53504	
壓縮永久變形	8 %	DIN53517	
24hrs @ $100^\circ\text{C}$	8 %	ASTM D-395	
標準材料	N8039AA		
顏色	黑色 ●		

編號	D (mm)	d (mm)	L	H
UC36001	12.0	7.0	2.5	2.2
UC36002	16.0	9.0	2.5	2.4
UC36003	20.0	13.0	2.5	2.3
UC36004	25.0	18.0	2.5	2.4
UC36005	30.0	21.0	3.0	2.9
UC36006	32.0	23.0	3.0	2.9
UC36007	35.0	26.0	3.0	2.9
UC36008	40.0	31.0	3.0	2.9
UC36009	42.0	35.0	2.5	2.4
UC36010	45.0	36.0	3.0	2.8
UC36011	50.0	41.0	3.0	2.9
UC36012	60.0	48.0	4.0	3.9
UC36013	63.0	51.0	4.0	3.9
UC36014	70.0	58.0	4.0	3.9
UC36015	80.0	68.0	4.0	3.9
UC36016	100.0	88.0	4.0	3.9
UC36017	125.0	110.0	5.0	4.9
UC36018	90.0	78.0	3.9	3.8

# UC7 系列

低摩擦活塞密封



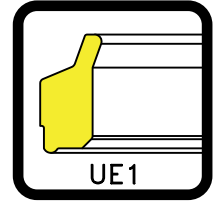
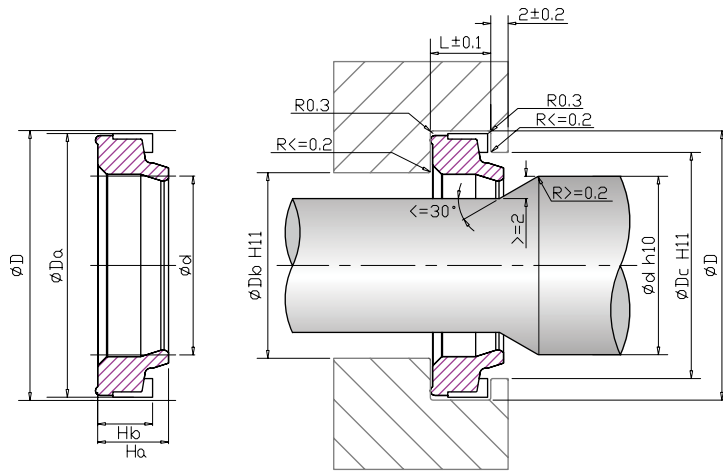
FKM/FPM 氟橡膠 75 物理特性			
工作壓力	: ≤ 1.0 Mpa		
工作溫度	: -20° C ~ +225° C		
速度	: ≤ 1.0 m/s		
硬度	75 Shore A	DIN53505	
拉伸強度	15.3 Mpa	DIN53504	
	2214 psi	ASTM D-412	
延伸率	241 %	DIN53504	
壓縮永久變形	9 %	DIN53517	
22hrs @ 200° C	9 %	ASTM D-395	
標準材料	V7514AA		
顏色	黑色 ●		

NBR 丁腈橡膠 75 物理特性			
工作壓力	: ≤ 1.0 Mpa		
工作溫度	: -25° C ~ +100° C		
速度	: ≤ 1.0 m/s		
硬度	75 Shore A	DIN53505	
拉伸強度	22.8 Mpa	DIN53504	
	3306 psi	ASTM D-412	
延伸率	320 %	DIN53504	
壓縮永久變形	10.9 %	DIN53517	
24hrs @ 100° C	10.9 %	ASTM D-395	
標準材料	N7539AA		
顏色	黑色 ●		

編號	D (mm)	d (mm)	H (mm)	L	Da
UC70001	10	5.4	1.60	1.8	9.7
UC70002	12	7.4	1.60	1.8	11.7
UC70003	15	10.4	1.60	1.8	14.7
UC70004	16	11.4	1.60	1.8	15.7
UC70005	20	14.0	2.24	2.4	19.5
UC70006	25	17.0	3.00	3.2	24.5
UC70007	30	22.0	3.00	3.2	29.5
UC70008	32	24.0	3.00	3.2	31.5
UC70009	38	30.0	3.00	3.2	37.5
UC70010	40	32.0	3.00	3.2	39.5
UC70011	44	36.0	3.00	3.2	43.5
UC70012	50	40.0	3.80	4.0	49.5
UC70013	56	46.0	3.80	4.0	55.5
UC70014	60	50.0	3.80	4.0	59.5
UC70015	63	53.0	3.80	4.0	62.4
UC70016	70	55.0	5.60	6.0	69.4
UC70017	75	60.0	5.60	6.0	74.4
UC70018	80	65.0	5.60	6.0	79.4
UC70019	85	70.0	5.60	6.0	84.4
UC70020	90	75.0	5.60	6.0	89.4
UC70021	95	80.0	5.60	6.0	94.4

編號	D (mm)	d (mm)	H (mm)	L	Da
UC70022	100	85.0	5.60	6.0	99.4
UC70023	110	95.0	5.60	6.0	109.3
UC70024	120	105.0	5.60	6.0	119.3
UC70025	125	110.0	5.60	6.0	124.3
UC70026	140	125.0	5.60	6.0	139.3
UC70027	150	135.0	5.60	6.0	149.3
UC70028	160	140.0	7.60	8.0	159.3
UC70029	175	155.0	7.60	8.0	174.4
UC70030	180	160.0	7.60	8.0	179.3
UC70031	200	180.0	7.60	8.0	199.0
UC70032	250	230.0	7.60	8.0	249.0
UC70033	300	280.0	7.60	8.0	299.0





FKM/FPM 氟橡膠 90 物理特性			
工作壓力	: $\leq 1.0$ Mpa		
工作溫度	: $-20^\circ\text{C} \sim +225^\circ\text{C}$		
速度	: $\leq 1.0$ m/s		
硬度	90 Shore A	DIN53505	
拉伸強度	16.7 Mpa	DIN53504	
	2422 psi	ASTM D-412	
延伸率	139 %	DIN53504	
壓縮永久變形	16.7 %	DIN53517	
	70hrs @ $175^\circ\text{C}$	16.7 %	ASTM D-395
標準材料	V9059AA		
顏色	黑色 ●		

NBR 丁腈橡膠 85 物理特性			
工作壓力	: $\leq 1.0$ Mpa		
工作溫度	: $-25^\circ\text{C} \sim +100^\circ\text{C}$		
速度	: $\leq 1.0$ m/s		
硬度	85 Shore A	DIN53505	
拉伸強度	20.7 Mpa	DIN53504	
	3008 psi	ASTM D-412	
延伸率	130 %	DIN53504	
壓縮永久變形	4.9 %	DIN53517	
	24hrs @ $100^\circ\text{C}$	4.9 %	ASTM D-395
標準材料	N8594AA		
顏色	黑色 ●		

編號	d (mm)	D (mm)	Ha	Hb	Da	Db	Dc	L
UE10001	4.5	8.0	3.5	2.6	7.7	5.0	6.5	3.1
UE10002	5.0	9.0	4.1	3.2	8.7	5.5	7.0	3.7
UE10003	6.0	10.0	4.1	3.2	9.7	6.5	8.0	3.7
UE10004	8.0	11.6	3.5	2.8	11.3	8.5	10.0	3.3
UE10005	9.5	15.0	4.6	3.7	14.7	10.0	12.0	4.5
UE10006	10.0	18.0	7.8	6.3	17.0	10.5	13.0	7.0
UE10007	12.0	18.0	5.0	4.1	17.8	13.0	15.5	4.8
UE10008	12.0	20.0	7.8	6.3	19.1	13.0	17.0	7.0
UE10009	14.0	22.0	5.5	4.5	21.1	15.0	18.5	5.2
UE10010	14.0	22.0	7.8	6.3	21.5	15.0	19.0	7.0
UE10011	16.0	22.0	5.5	4.5	21.5	17.0	19.5	5.2
UE10012	16.0	24.0	7.8	6.3	23.1	17.0	21.0	7.0
UE10013	18.0	26.0	7.8	6.3	25.1	19.0	23.0	7.0
UE10014	20.0	28.0	7.8	6.3	27.1	21.0	24.0	7.0
UE10015	22.0	30.0	7.8	6.3	29.1	23.0	26.0	7.0
UE10016	25.0	33.0	7.9	6.3	32.1	26.0	29.0	7.0
UE10017	28.0	36.0	7.8	6.3	35.1	29.0	32.0	7.0
UE10018	30.0	40.0	7.8	6.2	39.1	31.5	35.0	7.0

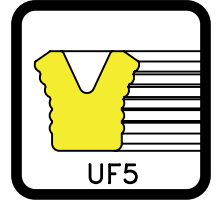
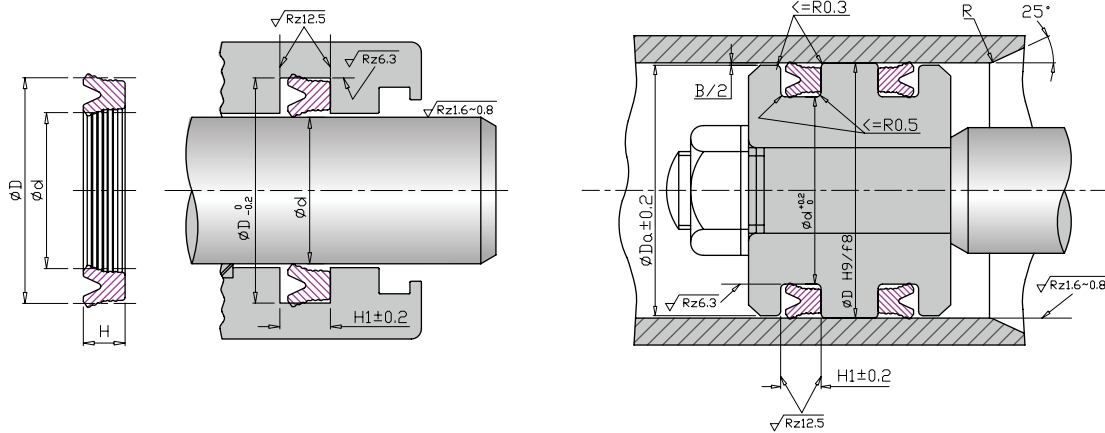
# UE1 系列

阻尼密封

編號	d (mm)	D (mm)	Ha	Hb	Da	Db	Dc	L
UE10019	32.0	42.0	7.8	6.2	41.1	33.5	37.0	7.0
UE10020	36.0	46.0	7.8	6.2	45.1	37.5	41.0	7.0
UE10021	40.0	50.0	7.8	6.2	49.1	41.5	45.0	7.0
UE10022	50.0	60.0	7.8	6.2	59.0	51.5	55.0	7.0
UE10023	50.0	67.0	11.0	11.0	66.2	53.0	58.0	12.5
UE10024	57.0	74.0	11.0	11.0	73.2	60.0	65.0	12.5
UE10025	70.0	87.0	11.0	11.0	86.3	73.0	78.0	12.5
UE10026	78.0	95.0	11.0	11.0	94.3	81.0	86.0	12.5

# UF5 系列

低摩擦對稱式桿與活塞雙用型密封



FKM/FPM 氟橡膠 75 物理特性			
工作壓力	: $\leq 1.0$ Mpa		
工作溫度	: $-20^\circ\text{C} \sim +225^\circ\text{C}$		
速度	: $\leq 1.0$ m/s		
硬度	75 Shore A	DIN53505	
拉伸強度	16.6 Mpa	DIN53504	
	2428 psi	ASTM D-412	
延伸率	185 %	DIN53504	
壓縮永久變形	9.5 %	DIN53517	
24hrs @ $200^\circ\text{C}$	9.5 %	ASTM D-395	
標準材料	V7559AA		
顏色	黑色 ●		

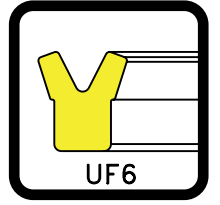
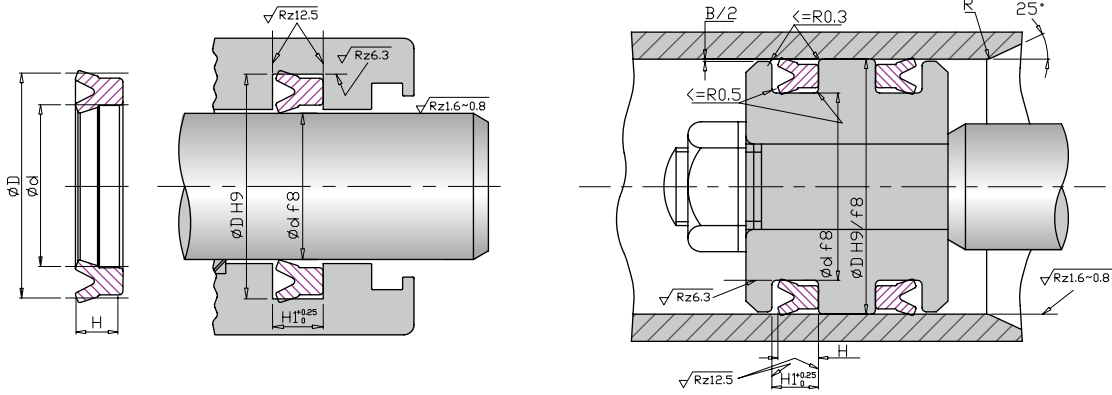
NBR 丁腈橡膠 75 物理特性			
工作壓力	: $\leq 1.0$ Mpa		
工作溫度	: $-25^\circ\text{C} \sim +100^\circ\text{C}$		
速度	: $\leq 1.0$ m/s		
硬度	75 Shore A	DIN53505	
拉伸強度	22.8 Mpa	DIN53504	
	3306 psi	ASTM D-412	
延伸率	320 %	DIN53504	
壓縮永久變形	10.9 %	DIN53517	
24hrs @ $100^\circ\text{C}$	10.9 %	ASTM D-395	
標準材料	N7539AA		
顏色	黑色 ●		

編號	d (mm)	D (mm)	H (mm)	H1	da
UF50001	10.0	18.0	5.0	5.7	17.1
UF50002	12.0	20.0	5.0	5.7	19.0
UF50003	14.0	22.0	5.0	5.7	21.1
UF50004	16.0	24.0	5.0	5.7	23.1
UF50005	17.0	25.0	5.0	5.7	24.1
UF50006	18.0	26.0	5.0	5.7	25.1
UF50007	20.0	28.0	5.0	5.7	27.1
UF50008	22.4	30.0	5.0	5.7	29.1
UF50009	25.0	33.0	5.0	5.7	32.1
UF50010	27.0	35.0	5.0	5.7	34.1
UF50011	28.0	36.0	5.0	5.7	35.1
UF50012	30.0	40.0	6.0	7.0	39.0
UF50013	31.5	41.5	6.0	7.0	40.5
UF50014	32.0	42.0	6.0	7.0	41.0
UF50015	35.0	45.0	6.0	7.0	44.0
UF50016	35.5	45.5	6.0	7.0	44.5
UF50017	36.0	46.0	6.0	7.0	45.0
UF50018	40.0	50.0	6.0	7.0	49.0
UF50019	45.0	55.0	6.0	7.0	54.0
UF50020	50.0	60.0	6.0	7.0	59.0
UF50021	53.0	63.0	6.0	7.0	62.0
UF50022	55.0	65.0	6.0	7.0	64.0
UF50023	60.0	70.0	6.0	7.0	69.0
UF50024	63.0	73.0	6.0	7.0	72.0

編號	d (mm)	D (mm)	H (mm)	H1	da
UF50025	65.0	75.0	6.0	7.0	74.0
UF50026	70.0	80.0	6.0	7.0	79.0
UF50027	75.0	85.0	6.0	7.0	84.0
UF50028	80.0	90.0	6.0	7.0	89.0
UF50029	85.0	100.0	9.0	10.0	98.5
UF50030	95.0	110.0	9.0	10.0	108.5
UF50031	100.0	115.0	9.0	10.0	113.5
UF50032	105.0	120.0	9.0	10.0	118.5
UF50033	110.0	125.0	9.0	10.0	123.5
UF50034	115.0	130.0	9.0	10.0	128.5
UF50035	125.0	140.0	9.0	10.0	138.5
UF50036	135.0	150.0	9.0	10.0	148.5
UF50037	145.0	160.0	9.0	10.0	158.5
UF50038	160.0	175.0	9.0	10.0	173.5
UF50039	165.0	180.0	9.0	10.0	178.5
UF50040	175.0	190.0	9.0	10.0	188.5
UF50041	180.0	200.0	12.0	13.0	198.0
UF50042	185.0	205.0	12.0	13.0	203.0
UF50043	200.0	220.0	12.0	13.0	218.0
UF50044	215.0	235.0	12.0	13.0	233.0
UF50045	230.0	250.0	12.0	13.0	248.0
UF50046	240.0	260.0	12.0	13.0	258.0
UF50047	24.0	32.0	5.0	5.7	31.1

# UF6 系列

低摩擦對稱式桿與活塞雙用型密封



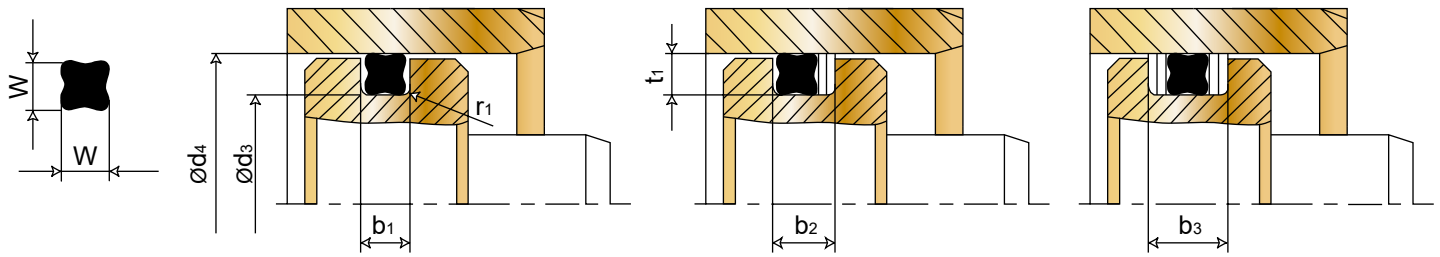
FKM/FPM 氟橡膠 70 物理特性			
工作壓力 : $\leq 0.8$ Mpa			
工作溫度 : $-20^\circ\text{C} \sim +225^\circ\text{C}$			
速度 : $\leq 1.0$ m/s			
硬度	70 Shore A	DIN53505	
拉伸強度	14.1 Mpa	DIN53504	
	2044 psi	ASTM D-412	
延伸率	231 %	DIN53504	
壓縮永久變形	8.1 %	DIN53517	
24hrs @ $175^\circ\text{C}$	8.1 %	ASTM D-395	
標準材料	V7029AA		
顏色	黑色 ●		

NBR 丁腈橡膠 75 物理特性			
工作壓力 : $\leq 0.8$ Mpa			
工作溫度 : $-25^\circ\text{C} \sim +100^\circ\text{C}$			
速度 : $\leq 1.0$ m/s			
硬度	75 Shore A	DIN53505	
拉伸強度	22.8 Mpa	DIN53504	
	3306 psi	ASTM D-412	
延伸率	320 %	DIN53504	
壓縮永久變形	10.9 %	DIN53517	
24hrs @ $100^\circ\text{C}$	10.9 %	ASTM D-395	
標準材料	N7539AA		
顏色	黑色 ●		

編號	d (mm)	D (mm)	H	H1
UF60001	3.0	6.0	2.1	2.5
UF60002	4.0	7.0	2.1	2.5
UF60003	5.0	8.0	2.1	2.5
UF60004	6.0	9.0	2.1	2.5
UF60005	7.0	10.0	2.1	2.5
UF60006	8.0	11.0	2.1	2.5
UF60007	9.0	12.0	2.1	2.5
UF60008	10.0	13.0	2.1	2.5
UF60009	10.0	14.0	2.8	3.2
UF60010	11.0	15.0	2.8	3.2
UF60011	11.2	15.2	2.8	3.2
UF60012	12.0	16.0	2.8	3.2
UF60013	12.5	16.5	2.8	3.2
UF60014	14.0	18.0	2.8	3.2
UF60015	15.0	19.0	2.8	3.2
UF60016	16.0	20.0	2.8	3.2
UF60017	18.0	22.0	2.8	3.2
UF60018	20.0	24.0	2.8	3.2
UF60019	21.0	25.0	2.8	3.2
UF60020	22.0	26.0	2.8	3.2
UF60021	24.0	30.0	4.2	4.7
UF60022	34.0	40.0	4.2	4.7

# 線性動態應用 X 型環

X 活塞密封



X 型環尺寸 (mm)					溝槽尺寸 Groove Dimensions (mm)						半徑 Radius
X 型環 編號	內徑 ID	±	高度 W	±	缸徑 Bore	溝槽直徑 Groove Ø	溝槽深度 Groove depth	溝槽寬度 Groove Width			
					d4 H8	d3 h9	t1 +0.05	b1 +0.2	b2 +0.2	b3 +0.2	r1
X0005	2.57	0.13	1.78	0.08	6.00	3.00	1.50	2.0	3.4	4.8	0.2
X0008	4.47				8.00	5.00					
X0010	6.07				10.00	7.00					
X1021	8.20				12.00	9.00					
X0013	10.82				14.00	11.00					
X1065	10.20	0.13	2.62	0.08	15.00	10.40	2.30	3.0	4.4	5.8	0.3
X0111	10.77				16.00	11.40					
X0112	12.37				18.00	13.40					
X1067	14.70				20.00	15.40					
X1025	16.20				22.00	17.40					
X1061	18.20	0.25	3.53	0.10	25.00	18.60	3.20	4.0	5.4	6.8	0.4
X0212	21.82				28.00	21.60					
X0213	23.39				30.00	23.60					
X0214	24.99				32.00	25.60					
X0216	28.17				35.00	28.60					
X0219	32.92	0.30			40.00	33.60					
X0220	34.52				42.00	35.60					
X0222	37.69	0.38			45.00	38.60					
X0325	37.47	0.38	5.33	0.13	48.00	38.20	4.90	6.0	7.7	9.4	0.4
X1016	39.20				50.00	40.20					
X0326	40.64				52.00	42.20					
X0327	43.82				55.00	45.20					
X0329	50.17				60.00	50.20					
X0330	53.34	0.46			63.00	53.20					
X0330	53.34		65.00	55.20							
X0332	59.69		70.00	60.20							
X0333	62.87	0.51			75.00	65.20					
X0335	69.22		80.00	70.20							
X0337	75.57		85.00	75.20							
X0338	78.74	0.61			90.00	80.20					
X0340	85.09		95.00	85.20							
X0342	91.44		100.00	90.20							
X0343	94.62	0.71			105.00	95.20					
X0345	100.97		110.00	100.20							
X0346	104.14		115.00	105.20							
X0348	110.49	0.76			120.00	110.20					
X0349	113.67		125.00	115.20							
X0351	120.02		130.00	120.20							

# 線性動態應用 X 型環

X  
X  
X

活塞密封

X 型環尺寸 (mm)					溝槽尺寸 Groove Dimensions (mm)						半徑 Radius
X 型環 編號	內徑 ID	±	高度 W	±	缸徑 Bore	溝槽直徑 Groove Ø	溝槽深度 Groove depth	溝槽寬度 Groove Width			
					d <sub>4</sub> H8	d <sub>3</sub> h9	t <sub>1</sub> +0.05	b <sub>1</sub> +0.2	b <sub>2</sub> +0.2	b <sub>3</sub> +0.2	r <sub>1</sub>
X0427	120.02	0.84	6.99	0.15	135.00	122.20	6.40	8.0	10.5	13.0	0.6
X0429	126.37	0.94			140.00	127.20					
X0432	135.89	0.94			150.00	137.20					
X0435	145.42	0.94			160.00	147.20					
X0438	158.12	1.02			170.00	157.20					
X0439	164.47	1.02			180.00	167.20					
X0441	177.17	1.02			190.00	177.20					
X0442	183.52	1.14			200.00	187.20					
X0444	196.22	1.14			210.00	197.20					
X0445	202.57	1.14			220.00	207.20					
X0446	215.27	1.40			230.00	217.20					
X0447	227.97	1.40			240.00	227.20					
X0447	227.97	1.40			250.00	237.20					
X0450	266.07	1.52			280.00	267.20					
X0451	278.77	1.52			300.00	287.20					
X0453	304.17	1.52			320.00	307.20					
X0455	329.57	1.52			350.00	337.20					
X0459	380.37	1.78			400.00	387.20					
X0461	405.26	1.91			420.00	407.20					
X0463	430.66	2.03			450.00	437.20					
X0465	456.06	2.16	480.00	467.20							
X0467	481.46	2.29	500.00	487.20							

# GMORS提供EDI服務!

電子數據交換 Electronic Data Interchange



繼茂已於2019年11月建立B2B電子資料交換(Electronic Data Interchange)平台, 支援客戶進行電子資料交換, 節省雙方交易處理時間, 並確認交換過程正確與資料安全。

目前已提供資料交換內容包括訂單、訂單回覆、出貨通知及出貨明細等, 也提供多種國際標準 ANSI X12、EDIFACT資料交換格式以及xml、excel或text, 繼茂配合客戶需求進行系統設定與資料交換。

歡迎對我們的EDI服務感興趣的客戶與我們的業務代表聯繫。

## O 環大師 O-Ring Master

GMORS O環大師提供橡膠密封圈的國際標準尺寸查詢, 當您使用本應用程式(APP)您不需要網路連線即可操作。

除了查詢O型環之外, 亦提供查詢X型環及補強環(背托環)尺寸, 另外也可以依安裝的缸體溝槽尺寸搜尋您適用的O型環。

## 材質大師 Material Master

GMORS 材質大師依照您橡膠O型圈產品的使用「環境溫度」與「介質」建議適用的材質。

我們提供近千筆各式環境介質可供比對材質兼容性。

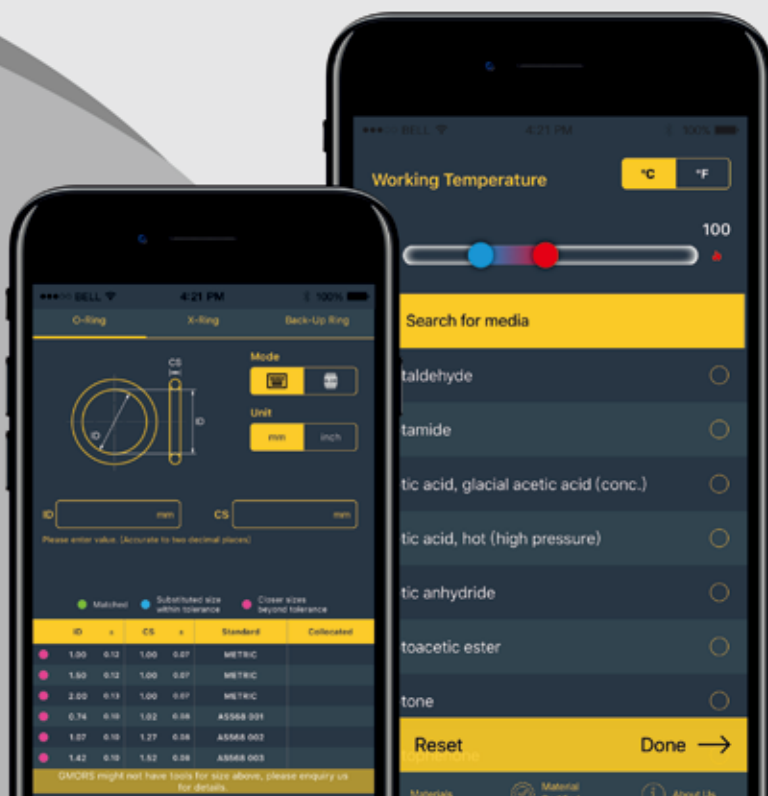
另外提供GMORS多項符合國際認證的橡膠材質, 像是NSF61, WRAS, ACS, KTW, W-270, DIN EN 549, UL 157, API 6A, NORSOK M-710, TOTAL EP PVV 142 與 NACE TM0297 認證。



Android



iOS



Android



iOS









**GMORS<sup>®</sup>**  
*Seals to your heart*

**繼茂橡膠工業股份有限公司**

彰化縣鹿港鎮工業區東四路 15 號

電話：886-4-7810288(REP.) 傳真：886-4-7810289

E-MAIL：inquiry@gmors.com

[www.gmors.com.tw](http://www.gmors.com.tw)